

# 用户指南

# PANTUM

[WWW.PANTUM.COM](http://WWW.PANTUM.COM)

---

## Pantum P2200/P2500/S2000 Series Pantum P2600 Series 黑白激光打印机

建议使用前仔细阅读本指南

---

# 前言

欢迎您使用奔图系列产品！

对您使用奔图系列产品我们表示衷心的感谢！

为了保障您的切身利益，请认真阅读下面的声明内容。

## 法律说明

### 商标

Pantum 和 Pantum 标识是珠海奔图电子有限公司在中国大陆注册的商标。

Microsoft®、Windows®、Windows server® 和 Windows Vista® 是微软公司在美国和其他国家注册的商标。

Mopria®, Mopria®徽标和 Mopria Alliance™文字商标和徽标是 Mopria Alliance, Inc.在美国和其他国家/地区的注册和/或未注册商标和服务标志。未经授权，严禁使用。

Wi-Fi Direct、Wi-Fi Protected Setup(WPS)、WPA、WPA2 和 Wi-Fi Protected Access 是 Wi-Fi Alliance 的商标。

对于本用户指南涉及的软件名称，其所有权根据相应的许可协议由所属公司拥有，引用仅供说明。本用户指南涉及的其他产品和品牌名称为其相应所有者的注册商标、商标或服务标志，引用仅供说明。

### 版权

本用户指南版权归珠海奔图电子有限公司所有。

未经珠海奔图电子有限公司事先书面同意，禁止以任何手段或形式对本用户指南进行复印、翻译、修改和传送。

版本：V1.0

### 免责声明

为了更好的用户体验，珠海奔图电子有限公司保留对本用户指南作出更改的权利。如有更改，恕不另行通知。

用户未按用户指南操作，而产生的任何损害，应由本人承担。同时，珠海奔图电子有限公司除了在产品维修书或服务承诺作出的明示担保外，也未对本用户指南（包括排版或文字）作出任何明示或默示的担保或保证。

本产品被用于某些文档或图像的复印、打印、扫描或其他形式时，可能违反您所在地的法律。您如果无法确定该使用是否符合所在地法律时，应向法律专业人士咨询后进行。

此产品仅适用于非热带，海拔 2000 米及以下地区安全使用。

### 维修保证

我司承诺，在产品停产后至少 5 年内，保证提供产品在正常使用范围内可能损坏的备件。

### 消耗材料的供应

我司承诺，在产品停产后至少 5 年内，提供产品的消耗材料。

# 安全防范措施

## 断开产品电源

本产品必须放置在靠近且容易触及到电源插座的地方，以便于从电源插座上及时拔下产品电源插头切断电源！

## 激光安全

激光辐射对人体有害。由于激光组件完全密闭在打印机内，激光辐射不会泄露。为了避免激光辐射，请不要随意拆机！

本机遵循 CFR 及 IEC 60825-1 标准的 1 类激光产品。本机带有 III b 类的激光二极管，在激光组件中无激光辐射的外泄。

本机内部的激光组件上贴有如下标签：



## 奔图电子产品回收利用体系









为保护环境，奔图电子公司建立废弃产品的回收再利用体系，您可以选择将废弃的打印机和耗材交给当地奔图维修中心进行统一回收，再由国家认定的具备废弃物处理资质的处理机构对废弃产品进行正确的回收、再利用处理，以确保节约资源，降低环境污染，解除用户对废弃产品污染环境的担忧。



1. 用户负担费用：用户—维修中心；
2. 奔图电子负担费用：奔图维修中心—具备资质的废弃物处理机构。

## 安全警告

在使用本打印机前，请注意如下安全警告：

警告	
 打印机内部有高压电极。在清洁打印机之前，请确保已切断电源！	
 请勿用湿手插拔电源线插头，以免导致电击。	
 打印机打印时和打印后，定影组件会处于高温状态，请勿触摸定影单元（图示阴影部分），以免造成烫伤！	
 定影单元有高温警示标签，请勿移动或损坏该标签。	

---

# 注意事项

## 使用打印前的注意事项：

1. 阅读和理解所有说明；
2. 了解电器使用的基本常识；
3. 遵循机器上标识或随机手册上的警告和说明；
4. 如果操作说明与安全信息有冲突，请以安全信息为准；您可能错误理解了操作说明；如果您不能解决冲突，请拨打售后电话或与服务代表联系以寻求帮助；
5. 清洁之前，请将电源线从 AC 电源插座拔下。请勿使用液体或气雾清洁剂；
6. 请勿将本机器放在不稳定的台面上，以免跌落造成严重损坏；
7. 请勿将任何物体放置于机器顶部，以免机器部件温度升高，从而造成损坏或者火灾；
8. 严禁将本机器置于散热器、空调或通风管附近；
9. 请勿在电源线上压任何物品；请勿将本机器放在人们会踩到其电源线的地方；
10. 插座和延长线不要过载；这可能会降低性能，以及造成火灾或电击；
11. 谨防小动物咬噬 AC 电源线和计算机接口线；
12. 切勿让尖锐物品刺穿机器槽孔，以免触到内部高压装置，造成火灾或电击；切勿让任何液体溅到机器上；
13. 请勿拆解本机器以免造成电击；需要修理时应请专业维护人员进行；打开或卸下护盖时会有电击或其它危险；不正确的拆装可能会导致以后使用时造成电击；
14. 若出现以下情况，请将机器从计算机和墙上 AC 电源插座上拔下，并联络专业维修人员进行维护：
  - 机器中溅入了液体。
  - 机器受到雨淋或进水。
  - 机器跌落，或机壳摔坏。
  - 机器性能发生明显变化。
15. 只调整操作说明中提到的控制；不正确地调整其它控制可能会造成损坏，并且需要专业维修人员用更长时间才能修好；
16. 避免在雷暴天气使用本机器，以免遭到电击；如果可能，请在雷雨期间拔下 AC 电源线；
17. 如果连续打印多页，出纸盘的表面会变得很烫，当心不要触碰此表面，并让儿童远离此表面；
18. 与该打印机相连的设备的信号线不能连接到户外；
19. 在换气不畅的房间中长时间使用或打印大量文件时，请您适时换气；
20. 待机状态下，产品未接收到作业指示一段时间后（如 1 分钟），会自动进入节电（休眠）模式；只有当产品无任何外接输入电源相连时才能实现零能耗；
21. 本产品为 Class 1 等级设备，使用时必须将其连接到带有保护性接地线的电源插座上；
22. 本产品运输过程中请按照产品包装箱运输标识放置；
23. 本产品为低电压设备，在低于本产品规定电压范围时，使用过程中如出现打印内容碳粉脱落，或开机出现启动缓慢等故障，请参见产品注意事项或致电奔图售后服务中心；
24. 本产品为整机销售，消费者可到奔图售后服务中心购买所需配件。如销售产品与包装清单不一致，请到产品指定售后服务中心进行处理；
25. 请将本产品安装在温度介于 10°C 至 32.5°C 之间，相对湿度介于 20% 至 80% 之间的地方；
26. 出于安全等考虑，在某些情况下，打印机连续打印一定量后，可能会转成间歇式打印；
27. 请妥善保管本手册。

---

## 法规信息

---



此符号表明不能将该产品与其它废物一起随意丢弃。更妥善的做法，您应该将废弃设备送到指定的收集点，以便回收利用废弃的电气和电子设备。



本产品适合室内使用，不适合室外使用。



欧共体 (EC) 指令合规性

本产品符合欧共体理事会2014/30/EU和2014/35/EU指令的成员国近似和协调法规中涉及电磁兼容性和电气设备安全性（为在特定电压范围内使用）的保护要求。

无线电设备指令2014/53/EU仅适用于后缀“W”结尾的型号。

本产品制造商为：中华人民共和国广东省珠海市珠海大道3883号01栋3楼中区A珠海奔图电子有限公司。

有关这些指令要求的合规声明，可向授权代表索取。

本产品符合EN 55032 / EN 55035的B级范围和EN 62368-1的安全要求。



本产品仅适用于非热带地区安全使用。



本产品仅适用于海拔2000米及以下地区安全使用。



本产品完全符合中国电子行业标准SJ/T11364-2006的要求。

---

## 产品中有害物质的名称及含量

部件名称	有害物质					
	铅 (Pb)	汞 (Hg)	镉 (Cd)	六价铬 (Cr <sup>+6</sup> )	多溴联苯 (PBB)	多溴二苯醚 (PBDE)
塑胶部件	○	○	○	○	○	○
金属部件	×	○	○	○	○	○
电线电缆	×	○	○	○	○	○
电路板组件	×	○	○	○	○	○
玻璃部件	○	○	○	○	○	○
碳粉	○	○	○	○	○	○
包装材料	○	○	○	○	○	○

本表格依据SJ/T11364的规定编制：

1. ○：表示该有毒有害物质在该部件所有均质材料中含量均在GB/T26572规定的限量要求以下。
2. ×：表示该有毒有害物质至少在该部件的某一均质材料中的含量超出GB/T26572规定的限量要求。
3. 本产品的部分部件含有有害物质，这些部件是在现有科学技术水平下暂时无可替代物质。
4. 环保使用期限取决于产品正常工作的温度和湿度等条件。

---

# 目录

1. 使用本机前 .....	1
1.1. 装箱清单 .....	1
1.2. 本机组件 .....	2
1.3. 激光碳粉盒 .....	3
2. 纸张与打印介质 .....	4
2.1. 纸张规格 .....	4
2.2. 特殊纸张 .....	5
2.3. 装入纸张 .....	6
2.3.1. 装入自动进纸盒 .....	6
2.3.2. 装入手动进纸盘 .....	8
2.4. 非打印区域 .....	9
2.5. 纸张使用原则 .....	10
3. 驱动安装与卸载 .....	11
3.1. Windows 系统的驱动安装 .....	11
3.1.1. 一键安装 .....	11
3.1.2. 手动安装 .....	23
3.1.3. 驱动卸载方法 .....	28
3.2. macOS 系统的驱动安装 .....	28
3.2.1. 驱动安装 .....	28
3.3. macOS 系统添加打印机 .....	31
3.3.1. USB 连接方式添加打印机 .....	31
3.3.2. 有线网络连接方式添加打印机 .....	31
3.3.3. 无线网络连接方式添加打印机 .....	31
4. 有线网络设置（适用于有线网络打印功能机型） .....	32
4.1. 设置 IP 地址 .....	32
4.2. 安装打印机到网络 .....	33
4.3. 设置网络产品 .....	33
4.3.1. 查看或更改网络设置 .....	33
4.3.2. 设置或更改 Web 服务器登录密码 .....	34
4.3.3. 恢复出厂设置 .....	34
5. 无线网络设置（适用于 Wi-Fi 机型） .....	35
5.1. 基础结构模式 .....	35
5.1.1. 无线网络配置工具 .....	35
5.1.2. Wi-Fi Protected Setup (WPS) 配置 .....	39
5.1.3. 如何关闭已连接的 Wi-Fi 网络 .....	40
5.2. Wi-Fi 热点模式 .....	40
5.2.1. 前期准备事项 .....	40
5.2.2. Wi-Fi 热点连接 .....	40
5.2.3. Wi-Fi 热点配置方法 .....	41



5.3. 无线网络设置常遇问题.....	41
6. 移动打印.....	42
6.1. “奔图打印” 应用软件.....	42
6.2. 支持的操作系统 .....	42
6.3. 如何下载“奔图打印” 应用软件.....	42
6.4. 如何使用“奔图打印” 应用软件.....	42
6.4.1. 对于 Android 设备.....	42
6.4.2. 对于 iOS 设备.....	43
7. 打印.....	44
7.1. 打印功能.....	44
7.2. 打开帮助文档.....	45
7.3. 双面打印.....	46
7.4. 取消打印作业.....	49
8. 医疗打印功能.....	50
8.1. 界面.....	50
8.2. 功能.....	50
8.2.1. A5 加速 .....	50
8.2.2. 跳过空白页 .....	50
8.2.3. 使程序更快地结束打印 .....	51
8.2.4. 始终使用驱动设置的纸张尺寸.....	51
8.2.5. 位置/边距调整.....	51
9. 控制面板.....	53
9.1. 控制面板概述.....	53
9.1.1. 控制面板按键功能 .....	53
9.1.2. 控制面板 LED 指示灯功能 .....	54
10. 日常维护.....	57
10.1. 打印机清洁 .....	57
10.2. 激光碳粉盒的维护.....	58
10.2.1. 激光碳粉盒的使用和维护.....	58
10.2.2. 激光碳粉盒使用寿命 .....	59
10.2.3. 更换激光碳粉盒 .....	59
11. 故障排除.....	62
11.1. 清除卡纸.....	62
11.1.1. 进纸口卡纸.....	62
11.1.2. 机内卡纸.....	63
11.2. 常见故障解决.....	65
11.2.1. 一般故障.....	65
11.2.2. 图像缺陷.....	66
12. 产品规格.....	69
12.1. P2200/P2500/S2000 系列规格.....	69
12.1.1. 规格总述.....	69
12.1.2. 打印规格.....	69

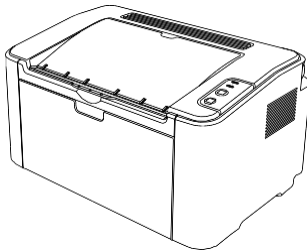
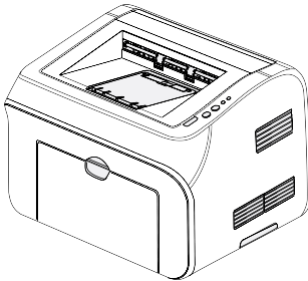
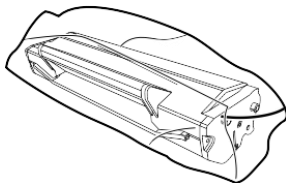
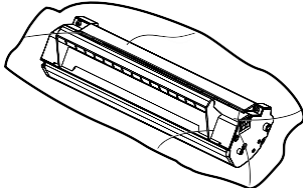
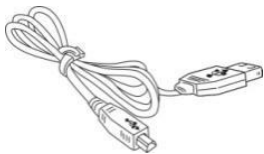
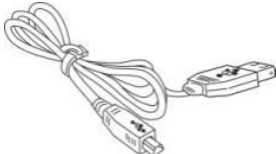






---


12.2. P2600 系列规格.....	70
12.2.1. 规格总述.....	70
12.2.2. 打印规格.....	71

# 1. 使用本机前

## 1.1. 装箱清单

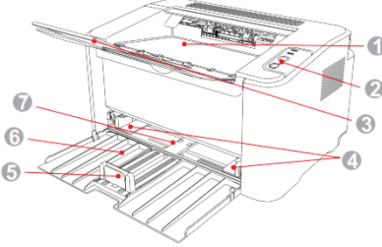
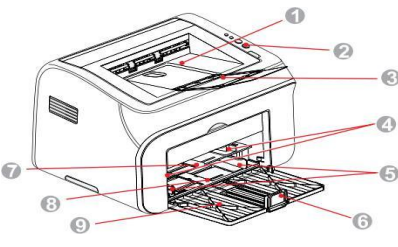
当您打开包装时，检查纸箱中是否包括以下部件：

P2200/P2500/S2000系列	P2600系列	名称	数量
		打印机	1
		激光碳粉盒	1
		USB连接线	1
		电源线	1
		快速安装指南	1
		三包凭证	1


 **注：**• 个别地区可能不包含三包凭证。

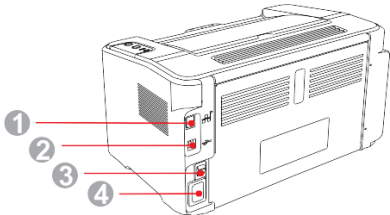
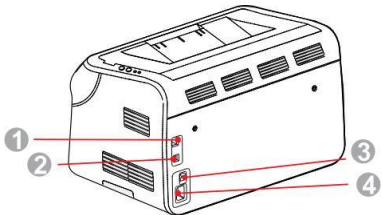
## 1.2. 本机组件

### | 前视图

序号	P2200/P2500/S2000系列	P2600系列
		
1	出纸槽	出纸槽
2	控制面板	控制面板
3	出纸托盘	出纸托盘
4	自动进纸导纸板	手动进纸导纸板
5	挡纸板	自动进纸导纸板
6	进纸托盘	挡纸板
7	自动进纸盘	手动进纸盘
8		自动进纸盘
9		进纸托盘

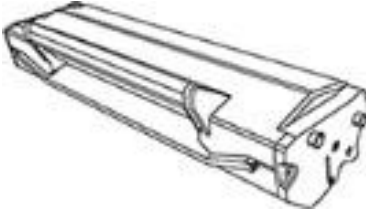
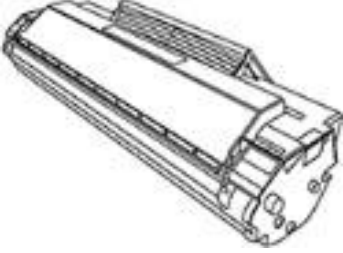
### | 后视图

 **注：**• 不同型号不同功能的打印机，后视图略有不同。

序号	P2200/P2500/S2000系列	P2600系列
		
1	网络接口	网络接口
2	USB接口	USB接口
3	电源开关	电源开关
4	电源接口	电源接口

## 1.3. 激光碳粉盒

| 激光碳粉盒使用寿命

系列名称	P2200/P2500/S2000 系列	P2600 系列
示意图		
类型	平均打印量	
标准容量激光碳粉盒	约 1600 页 (以上数据基于 ISO/IEC 19752 标准)	约 1500 页 (以上数据基于 ISO/IEC 19752 标准)
大容量激光碳粉盒	无	



**注:** • 如有型号增加恕不另行通知。

- 耗材容量可能会因使用类型不同而有所差异。
- 本公司不建议使用 Pantum 原装耗材以外的耗材。
- 因使用非 Pantum 原装耗材而导致的任何损坏不在保修范围之内。

## 2. 纸张与打印介质

### 2.1. 纸张规格


P2200/P2500 /S2000系列 P2600系列	自动进纸盒	介质类型	普通纸，薄纸、特殊用纸（透明胶片，卡片纸，标签纸，信封，厚纸等）。
		介质尺寸	A4, A5, JIS B5, ISO B5, A6, Letter, Legal, Executive, Folio, Oficio, Statement, Japanese Postcard, Monarch Env, DL Env, C5 Env, C6 Env, No.10 Env, ZL, Big 16K, Big 32K, 16K, 32K, B6, Yougata4, Postcard, Younaga3, Nagagata3, Yougata2, 自定义等。
		介质克重	60~163g/m <sup>2</sup>
		纸盒最大容量	150 张 80g/m <sup>2</sup>
P2600系列	手动进纸盘	介质类型	普通纸，薄纸、特殊用纸（透明胶片，卡片纸，标签纸，信封，厚纸等）。
		介质克重	60~163g/m <sup>2</sup>
		纸盒最大容量	1张



- 注：**
- 本款打印机建议使用标准纸。
  - 不建议大量使用特殊纸，可能影响打印寿命。
  - 不符合本用户指南中所列准则的打印介质可能导致打印质量差、卡纸次数增多、打印机过度磨损。
  - 重量、成分、纹理及湿度等属性是影响打印机性能和输出质量的重要因素。
  - 在选择打印介质时，请注意以下事项：
    1. 所需打印效果：选择的打印介质应符合打印任务的需要。
    2. 表面平滑度：打印介质的平滑度会对打印结果的清晰程度产生影响。
    3. 某些打印介质可能符合本部分的所有使用准则，但仍不能产生令人满意的打印效果。这可能是由于不正确的操作、不适宜的温度和湿度，或者奔图无法控制的其他因素造成的。在大批量购买打印介质之前，请确保打印介质符合本用户指南中指定的规格。
    4. 使用不符合这些规格要求的打印介质，可能会导致打印机的损坏。

## 2.2. 特殊纸张

本产品支持特殊纸张进行打印，特殊纸张包括：标签纸、信封、透明胶片、厚纸、卡片纸等。

-  **注：**• 当使用特殊纸张或打印介质时，请确保在打印设置上选择匹配的打印类型和尺寸,以便获得最佳打印效果。
- 当使用特殊介质打印时，我们建议一次仅进一张纸。P2200/P2500/S2000系列特殊纸张打印一次放一张纸到自动进纸盘，P2600系列特殊纸张打印一次放一张纸到手动进纸盘。

| 请遵守以下标准：

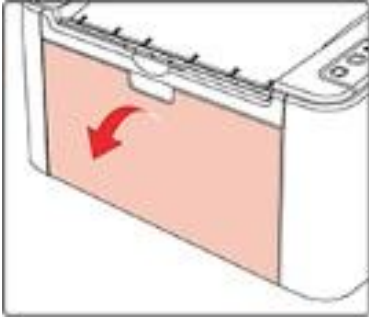
打印介质种类	正确做法	错误做法
标签纸	仅使用未暴露衬纸的标签。 标签使用时应放平。 仅使用整张的标签。 不保证市面上所有的标签纸都能够满足要求。	使用褶皱、起泡或破损的标签纸。
信封	信封应平整置入。	使用有褶皱、缺口、粘连或损坏的信封。 使用带有别针、按扣、窗口或涂层衬里的信封。 使用自粘不干胶或其他合成材料的信封。
透明胶片	仅使用经核准适用于激光打印机的透明胶片。	使用不适用于激光打印机的透明打印介质。
厚纸、卡片纸	仅使用经核准适用于激光打印机并满足本产品重量规格的重质纸。	使用重量超过本产品推荐介质规格的纸张。

## 2.3. 装入纸张

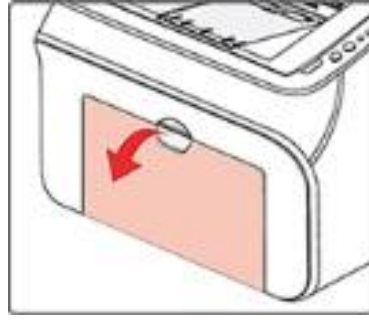
### 2.3.1. 装入自动进纸盒

a) 打开进纸托盘。

**P2200/P2500/S2000系列**

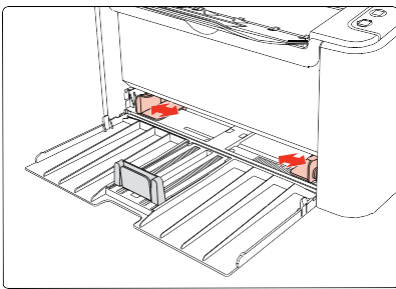


**P2600系列**

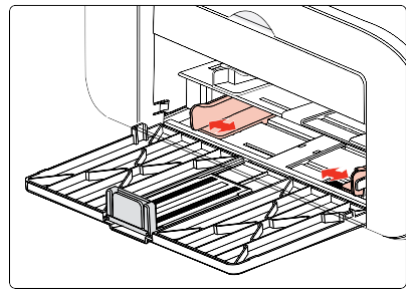


b) 滑动自动进纸导纸板以匹配纸张的两侧。

**P2200/P2500/S2000系列**

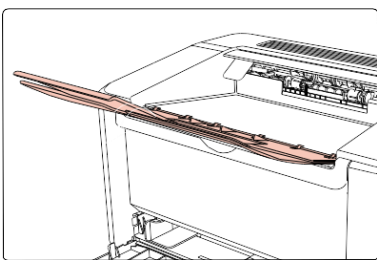


**P2600系列**

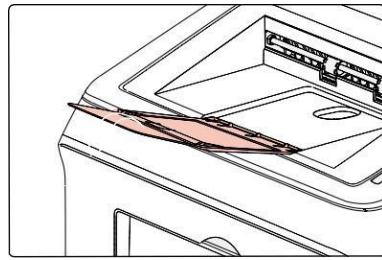


c) 抬起出纸托盘，避免纸张滑落。

**P2200/P2500/S2000系列**



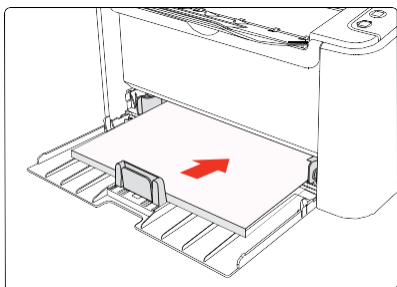
**P2600系列**



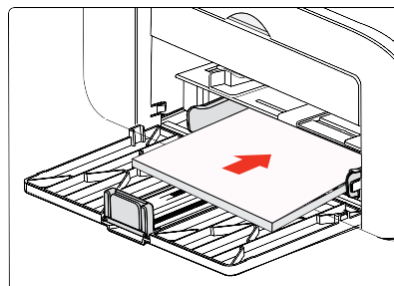


d) 将纸张打印面朝上装入自动进纸盘。

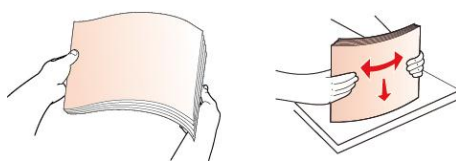
**P2200/P2500/S2000系列**



**P2600系列**

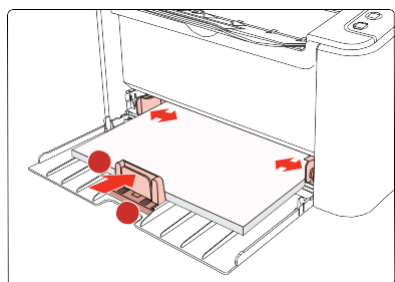


**注：**• 请在装入纸张之前展开堆叠的纸张，避免卡纸或进纸错误，再把纸张打印面朝上装入纸盒内。

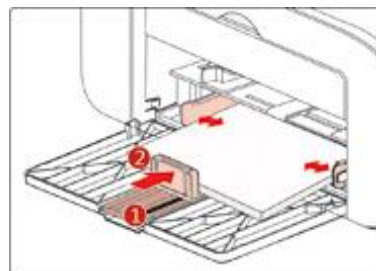


e) 调节挡纸板规整纸张。为保证良好给纸效果，先调整底挡板①至卡槽内使其不松动，再调整蓝色挡块②至符合纸张尺寸。

**P2200/P2500/S2000系列**




**P2600系列**

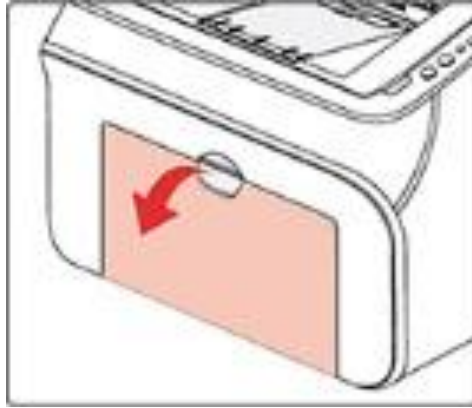


**注：**• 如果一次性放入自动进纸盘的纸张超过150 页会造成卡纸或不进纸。  
• 使用打印过的纸张时，请把要打印的面（空白面）向上。  
• 在打印A5 纸时，建议横向进纸，这样有助于延长激光碳粉盒寿命。

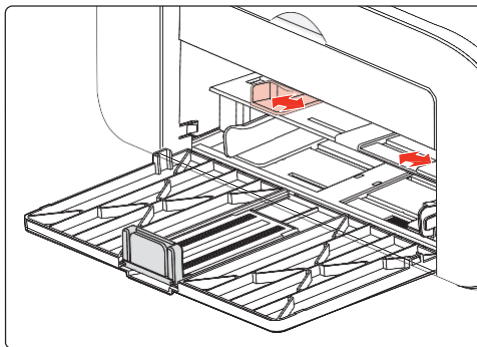
## 2.3.2. 装入手动进纸盘

 **注：** • 仅P2600系列产品支持手动进纸。

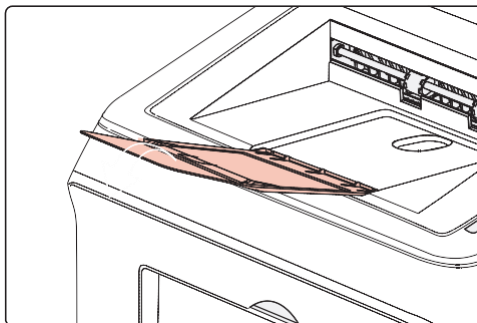
a) 打开进纸托盘。



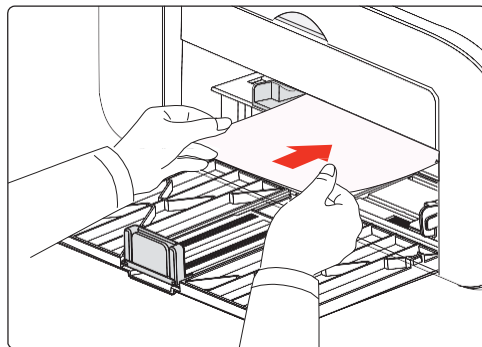
b) 滑动手动进纸导纸板以匹配纸张的两侧。



c) 抬起出纸托盘，避免纸张滑落。



d) 双手将一张信封或透明胶片等打印介质放入手动进纸盘中，直至信封或透明胶片的前端碰到校正辊。



- 注：**
- 当您将纸张放入手动进纸盘时，打印机将自动开启手动进纸模式。
  - 将纸张打印面向上放入手动进纸盘，装入时，纸张的顶部先进入手动送纸盘。
  - 确保纸张、信封或透明胶片平直进入并位于手动进纸盘的正确位置。否则，将导致打印输出字体倾斜或卡纸。

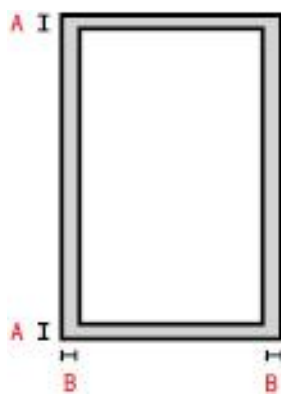
e) 当打印完的页面从打印机输出后，按照如上步骤，再放入第二张纸继续打印。

**警告**

打印后立刻取走纸张、信封和透明胶片纸。堆叠的纸张或信封会引起卡纸或曲纸。

## 2.4. 非打印区域

阴影部分表示非打印区域。



用途	纸张尺寸	上下边距 (A)	左右边距 (B)
打印	A4	5 mm (0.197 inch)	5 mm (0.197 inch)
	Letter	5 mm (0.197 inch)	5 mm (0.197 inch)


## 2.5. 纸张使用原则

- 纹理粗糙、有凹凸、油渍、十分光滑的纸张或原稿打印效果不佳。
- 请确保纸上无灰尘、绒毛等。
- 将纸张置于平坦的表面，存放在阴凉、干燥的环境。

## 3. 驱动安装与卸载

### 3.1. Windows 系统的驱动安装

Windows驱动安装软件提供一键安装和手动安装两种安装方式。推荐您使用一键安装方式，它可以帮助您更快速、更便捷的自动完成驱动安装。当您使用一键安装方式遇到困难时，您可以尝试手动安装。

 **注：** • 驱动安装界面因型号功能不同存在差异，示意图仅供参考。

#### 3.1.1. 一键安装

一键安装为您提供USB线连接打印机、有线网络连接打印机、无线网络连接打印机三种安装方式，您可以根据您打印机支持的连接方式选择您习惯使用的安装方式。

##### 3.1.1.1. 方式一：USB线连接打印机

1. 使用USB线连接打印机和计算机，并开启打印机和计算机电源。
2. 打开打印机驱动安装包，然后点击“Autorun.exe”，运行安装程序。
3. 阅读许可协议，然后点击界面右下角的“我同意”按钮，进入驱动安装界面。
4. 点击方式一下方的“一键安装”按钮，进入安装过程，安装过程可能需要一定时间，时间长短与您计算机配置有关，请您耐心等待。






5. 安装完成, 点击“打印测试页”, 如果您的打印机能打印测试页, 说明您已经正确安装打印机驱动。

### 3.1.1.2. 方式二：有线网络连接打印机

1. 打开打印机和计算机的电源。
2. 将计算机连接到有线网络。
3. 将网线连接到打印机的网络接口，确保打印机连接到计算机所在的网络（如何配置网络，请参阅[第4章](#)）。
4. 打开打印机驱动安装包，然后点击“Autorun.exe”，运行安装程序。
5. 阅读许可协议，然后点击界面右下角的“我同意”按钮，进入驱动安装界面。
6. 点击方式二下方的“一键安装”按钮进行驱动软件安装。

---

 **注：**• 在点击“一键安装”前，您可以先将鼠标光标放置在“一键安装”按钮上，查看弹出悬浮窗的提示信息，通过IP地址确认当前打印机是否是您想要安装的打印机。

- 您可以通过打印“网络配置页”查看打印机的IP地址（如何打印，请参阅[第9.1.1.3章](#)）。

---

- 如果此时您的安装软件只搜索到一台打印机，点击“一键安装”按钮，进入安装过程，安装过程可能需要一定时间，时间长短与您计算机配置有关，请您耐心等待。

欢迎您使用奔图打印机，请按以下操作安装驱动

- 1 开启打印机电源
- 2 选择您习惯使用的方式连接

如果按钮显示“未连接”，请点击  查看动画，为您演示如何连接

 <p>方式一：USB线连接打印机</p> <p>未连接</p>	 <p>方式二：有线网络连接打印机</p> <p>一键安装</p>	 <p>方式三：无线网络连接打印机</p> <p>未连接</p>
---	--	--

提示：如一键安装无法满足您的使用场景，您可尝试 [手动安装](#)

[用户指南](#)

温馨提示：

驱动软件安装需要一定时间，请您耐心等待。

请不要断掉电脑电源或进行其他影响正常安装的操作。



- 如果此时您的安装软件搜索到多台打印机，点击“一键安装”按钮，会弹出打印机列表界面，请您根据您打印机的有线网络的IP地址或主机名选择您需要安装的打印机。



- 注：**• 若打印机列表界面未显示您需要安装的打印机，请点击“刷新”按钮重新搜索。若仍搜索不到，请检查打印机与计算机是否在同一网络（如何检查，请参阅第5.3章）。
- 主机名安装打印机驱动在打印机IP地址发生变化时，您还可以直接打印，不需要重新安装驱动。若需要以主机名方式安装打印机驱动，请勾选“以主机名安装列表中的打印机”。


7. 安装完成，点击“打印测试页”，如果您的打印机能打印测试页，说明您已经正确安装打印机驱动。



### 3.1.1.3. 方式三：无线网络连接打印机

在安装打印机驱动程序时，请先检查打印机是否已连接到无线网络，若未连接，请参阅[第3.1.1.3.1章](#)进行安装；若已连接，请参阅[第3.1.1.3.2章](#)进行安装。

---

 **注：**• 如何判断打印机是否已连接网络，您可以通过打印“网络配置页”确认打印机的网络连接状态（如何打印，请参阅[第9.1.1.3章](#)）。

---

#### 3.1.1.3.1. 打印机未连接到无线网络


##### 3.1.1.3.1.1. 通过USB连接线配置无线网络并安装驱动

因某些计算机不具备无线网络功能，故本节分为“计算机通过Wi-Fi连接至路由器”和“计算机通过网线连接至路由器”两种场景来介绍安装过程。

##### 1. 计算机通过Wi-Fi连接至路由器

1. 计算机已通过Wi-Fi连接至路由器。
2. 使用USB连接线将打印机连接至计算机，并开启打印机电源。
3. 打开打印机驱动安装包，然后点击“Autorun.exe”，运行安装程序。
4. 阅读许可协议，然后点击界面右下角的“我同意”按钮，进入驱动安装界面。
5. 点击方式三下方的“一键安装”按钮进行驱动软件安装。

---

 **注：**• 在点击“一键安装”前，您可以先将鼠标光标放置在“一键安装”按钮上，查看弹出悬浮窗的提示信息，通过IP地址确认当前打印机是否是您想要安装的打印机。  
• 您可以通过打印“网络配置页”查看打印机的IP地址（如何打印，请参阅[第9.1.1.3章](#)）。

---

- 如果此时您的安装软件只搜索到一台打印机，点击“一键安装”按钮，进入安装过程自动完成网络配置及驱动安装。

欢迎您使用奔图打印机，请按以下操作安装驱动

- 1 开启打印机电源
- 2 选择您习惯使用的方式连接

如果按钮显示“未连接”，请点击  查看动画，为您演示如何连接

 <p>方式一：USB线连接打印机</p> <p>一键安装</p>	 <p>方式二：有线网络连接打印机</p> <p>未连接</p>	 <p>方式三：无线网络连接打印机</p> <p>一键安装</p>
--	---	---

提示：如一键安装无法满足您的使用场景，您可尝试 [手动安装](#)

[用户指南](#)

温馨提示：

驱动程序安装需要一定时间，请您耐心等待。

请不要断掉电脑电源或进行其他影响正常安装的操作。



- 如果此时您的安装软件搜索到多台打印机，点击“一键安装”按钮，会弹出打印机列表界面，请您选择“通过USB给打印机配置Wi-Fi并安装”并勾选USB打印机，点击“确定”按钮，进入安装过程自动完成网络配置及驱动安装。




**注：**• 主机名安装打印机驱动在打印机IP地址发生变化时，您还可以直接打印，不需要重新安装驱动。若需要以主机名方式安装打印机驱动，请勾选“以主机名安装列表中的打印机”。

6. 安装完成，点击“打印测试页”，如果您的打印机能打印测试页，说明您已经正确安装打印机驱动。

## II. 计算机通过网线连接至路由器

1. 将计算机通过网线连接至路由器。
2. 使用USB连接线将打印机连接至计算机，并开启打印机电源。
3. 打开打印机驱动安装包，然后点击“Autorun.exe”，运行安装程序。
4. 阅读许可协议，然后点击界面右下角的“我同意”按钮，进入驱动安装界面。
5. 点击方式三下方的“一键安装”按钮进行驱动软件安装。

-  **注：** • 在点击“一键安装”前，您可以先将鼠标光标放置在“一键安装”按钮上，查看弹出悬浮窗的提示信息，通过IP地址确认当前打印机是否是您想要安装的打印机。
- 您可以通过打印“网络配置页”查看打印机的IP地址（如何打印，请参阅[第9.1.1.3章](#)）。

- 如果此时您的安装软件只搜索到一台打印机，点击“一键安装”按钮，将弹出无线网络配置界面，输入您需要接入的无线网络的网络名称（SSID）和密码，点击“确定”按钮进入安装过程，安装过程可能需要一定时间，时间长短与您计算机配置有关，请您耐心等待。



1、请单击“打印无线网络信息页”获取打印机搜索到的网络名称及加密方式，若您已经知道网络名称及加密方式，可跳过此步。

2、请输入打印机需要连接的无线网络名称及密码。

网络名称(SSID):

加密方式:

密码:

显示密码

- 如果此时您的安装软件搜索到多台打印机，会弹出打印机列表界面，您需要配置当前通过USB连接线连接的打印机到无线网络并安装驱动，请选择打印机列表界面“通过USB给打印机配置Wi-Fi并安装”选项并勾选USB打印机，点击“确定”按钮，将弹出无线网络配置界面，输入您需要接入的无线网络的网络名称（SSID）和密码，点击“确定”按钮进入安装过程，安装过程可能需要一定时间，时间长短与您计算机配置有关，请您耐心等待。

欢迎您使用奔图打印机，请按以下操作安装驱动

- 1 开启打印机电源
- 2 选择您习惯使用的方式连接

如果按钮显示“未连接”，请点击 查看动画，为您演示如何连接



方式一：USB连接打印机

一键安装



方式二：有线网络连接打印机

未连接



方式三：无线网络连接打印机

一键安装

提示：如一键安装无法满足您的使用场景，您可尝试 [手动安装](#)

[用户指南](#)

**请选择您要安装的打印机**

通过USB给打印机配置Wi-Fi并安装

打印机名称	端口
<input checked="" type="checkbox"/> X X X Series	USB001

无线网络打印机

打印机名称	IP地址	主机名
<input checked="" type="checkbox"/> X X X Series 0001	<a href="#">10.10.148.128</a>	X X X -D58F6A

以主机名安装列表中的打印机 [刷新](#)

提示：如果列表中没有您的打印机，请检查打印机连网状态，并检查是否和当前计算机在同一网络

返回
确定

1、请单击“打印无线网络信息页”获取打印机搜索到的网络名称及加密方式，若您已经知道网络名称及加密方式，可跳过此步。

[打印无线网络信息页](#)

2、请输入打印机需要连接的无线网络名称及密码。


网络名称(SSID):

加密方式:

密码:

显示密码

返回
确定

 **注：** • 主机名安装打印机驱动在打印机IP地址发生变化时，您还可以直接打印，不需要重新安装驱动。若需要以主机名方式安装打印机驱动，请勾选“以主机名安装列表中的打印机”。

6. 安装完成，点击“打印测试页”，如果您的打印机能打印测试页，说明您已经正确安装打印机驱动。

### 3.1.1.3.1.2. 将计算机通过Wi-Fi热点方式连接打印机并安装驱动

将计算机通过Wi-Fi热点方式连接打印机，适用于没有基础结构模式的无线网络，但需要通过无线网络方式临时使用打印机的场景，您可以将具备无线功能的计算机直连到打印机来使用打印功能。

1. 打开打印机和计算机的电源。
2. 计算机连接打印机的Wi-Fi热点网络（如何配置，请参阅[第5.2.2章](#)）。
3. 打开打印机驱动安装包，然后点击“Autorun.exe”，运行安装程序。
4. 阅读许可协议，然后点击界面右下角的“我同意”按钮，进入驱动安装界面。
5. 点击方式三下方的“一键安装”按钮，进入安装过程，安装过程可能需要一定时间，时间长短与您计算机配置有关，请您耐心等待。






6. 安装完成, 点击“打印测试页”, 如果您的打印机能打印测试页, 说明您已经正确安装打印机驱动。

### 3.1.1.3.2. 打印机已连接到无线网络

1. 打印机已连接到无线网络（如何查看，您可以通过打印“网络配置页”查看（如何打印，请参阅[第9.1.1.3章](#)））。
2. 将计算机连接至打印机所在的网络。
3. 打开打印机驱动安装包，然后点击“Autorun.exe”，运行安装程序。
4. 阅读许可协议，然后点击界面右下角的“我同意”按钮，进入驱动安装界面。
5. 点击方式三下方的“一键安装”按钮进行驱动软件安装。

 **注：**• 在点击“一键安装”前，您可以先将鼠标光标放置在“一键安装”按钮上，查看弹出悬浮窗的提示信息，通过IP地址确认当前打印机是否是您想要安装的打印机。  
• 您可以通过打印“网络配置页”查看打印机的IP地址（如何打印，请参阅[第9.1.1.3章](#)）。

• 如果此时您的安装软件只搜索到一台打印机，点击“一键安装”按钮，进入安装过程，安装过程可能需要一定时间，时间长短与您计算机配置有关，请您耐心等待。






- 如果此时您的安装软件搜索到多台打印机，会弹出打印机列表界面，请您根据您打印机的有线网络的 IP 地址或主机名选择您需要安装的打印机。





-  **注：**• 若打印机列表界面未显示您需要安装的打印机，请点击“刷新”按钮重新搜索。若仍搜索不到，请检查打印机与计算机是否在同一网络（如何检查，请参阅[第5.3章](#)）。
- 主机名安装打印机驱动在打印机IP地址发生变化时，您还可以直接打印，不需要重新安装驱动。若需要以主机名方式安装打印机驱动，请勾选“以主机名安装列表中的打印机”。

6. 安装完成，点击“打印测试页”，如果您的打印机能打印测试页，说明您已经正确安装打印机驱动。

### 3.1.2. 手动安装

- 驱动安装前，您需要知道打印机型号，请打印打印机的“信息页”并查看“产品名称”来获知打印机型号（如何打印，请参阅[第9.1.1.3章](#)）。

#### 3.1.2.1. USB连接方式安装

1. 使用USB连接线连接打印机和计算机，并开启打印机和计算机电源。
2. 打开打印机驱动安装包，然后点击“Autorun.exe”，运行安装程序。
3. 阅读许可协议，然后点击界面右下角的“我同意”按钮，进入驱动安装界面。
4. 点击驱动安装界面下方的“手动安装”，进入手动安装界面。
5. 选择安装语言和打印机型号。
6. 选择“USB连接”，点击“安装”。



7. 安装软件自动安装驱动，安装过程可能需要一定时间，时间长短与您计算机配置有关，请您耐心等待。

8. 安装完成，点击“打印测试页”，如果您的打印机能打印测试页，说明您已经正确安装打印机驱动。

#### 3.1.2.2. 有线网络连接方式安装

1. 打开打印机和计算机的电源。
2. 将计算机连接到有线网络。
3. 将网线连接到打印机的网络接口，确保打印机连接到计算机所在的网络（如何配置网络，请参

阅第4章)。

4. 打开打印机驱动安装包，然后点击“Autorun.exe”，运行安装程序。
5. 阅读许可协议，然后点击界面右下角的“我同意”按钮，进入驱动安装界面。
6. 点击驱动安装界面下方的“手动安装”，进入手动安装界面。
7. 选择安装语言和打印机型号。
8. 选择“有线网络连接”，点击“安装”。



9. 安装软件自动搜索打印机，搜索过程可能需要一定时间。
10. 搜索完成后，选择需要连接的打印机，点击“下一步”。



**注:** • 若已搜索到的打印机列表中，没有您需要连接的打印机，请点击“刷新”重新搜索。

- 主机名安装打印机驱动在打印机IP地址发生变化时，您还可以直接打印，不需要重新安装驱动。若需要以主机名方式安装打印机驱动，请勾选“以主机名安装列表中的打印机”。
- 若手动添加IP地址或主机名，您需要知道所连接的打印机IP地址或主机名。如不清楚，请打印“网络配置页”并查看“IP地址”和“主机名”（参阅第9.1.1.3章）。

11. 安装软件自动安装驱动，安装过程可能需要一定时间，时间长短与您计算机配置有关，请您耐心等待。

12. 安装完成，点击“打印测试页”，如果您的打印机能打印测试页，说明您已经正确安装打印机驱动。

### 3.1.2.3. 无线网络连接方式安装

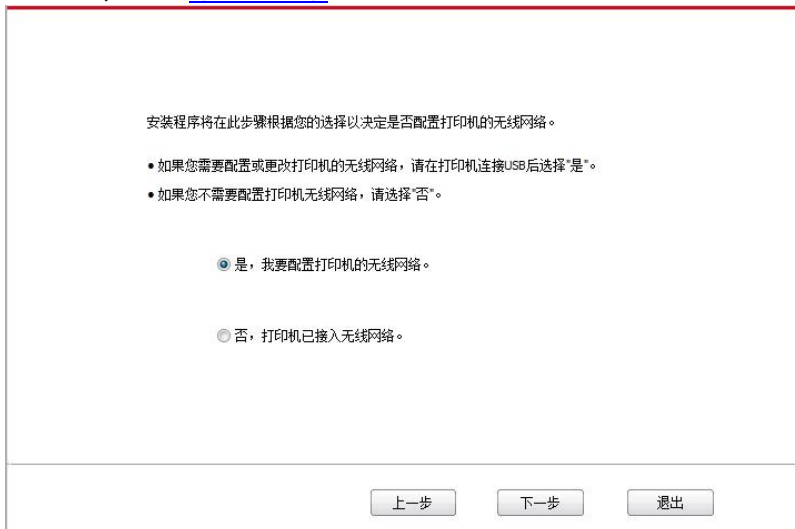
无线网络连接类型，分为基础结构模式和Wi-Fi热点模式（详情请参阅[第5章](#)）。

#### 3.1.2.3.1. 基础结构模式安装

1. 将计算机连接到接入点（无线路由器）。
2. 使用USB连接线将打印机连接至计算机，并开启打印机电源。
3. 打开打印机驱动安装包，然后点击“Autorun.exe”，运行安装程序。
4. 阅读许可协议，然后点击界面右下角的“我同意”按钮，进入驱动安装界面。
5. 点击驱动安装界面下方的“手动安装”，进入手动安装界面。
6. 选择安装语言和打印机型号。
7. 选择“无线网络连接”，点击“安装”。



8. 在弹出的无线配置窗口选择“是，我要配置打印机的无线网络”，按照提示进行操作，将打印机配置到无线网络（如何配置，参阅[第 5.1.1 章](#)）。



- 无线网络配置成功后，安装软件自动搜索打印机，搜索过程可能需要一定时间。
- 选择需要连接的打印机，点击“下一步”。



- 注：**
- 若已搜索到的打印机列表中，没有您需要连接的打印机，请点击“刷新”重新搜索。
  - 主机名安装打印机驱动在打印机IP地址发生变化时，您还可以直接打印，不需要重新安装驱动。若需要以主机名方式安装打印机驱动，请勾选“以主机名安装列表中的打印机”。
  - 若手动添加IP地址或主机名，您需要知道所连接的打印机IP地址或主机名。如不清楚，请打印“网络配置页”并查看“IP地址”和“主机名”（参阅第9.1.1.3章）。

- 安装软件自动安装驱动，安装过程可能需要一定时间，时间长短与您计算机配置有关，请您耐心等待。
- 安装完成，点击“打印测试页”，如果您的打印机能打印测试页，说明您已经正确安装打印机驱动。

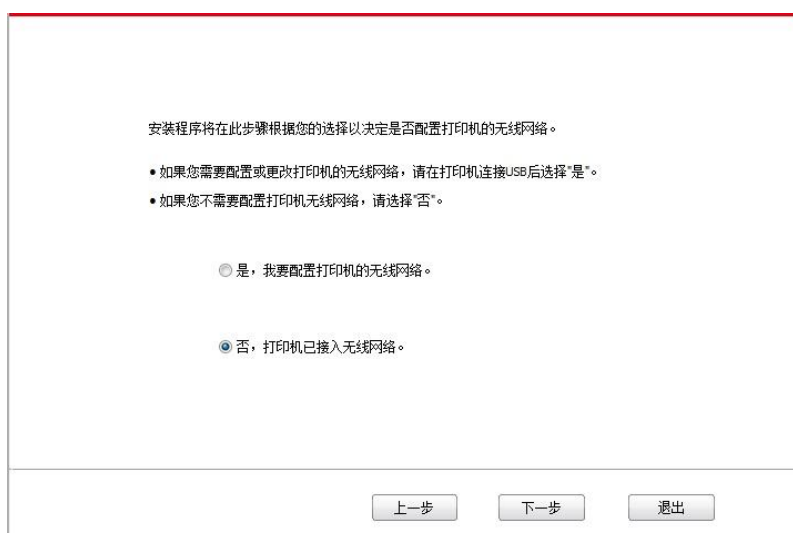
### 3.1.2.3.2. Wi-Fi热点模式安装

- 打开打印机和计算机的电源。
- 计算机连接打印机的 Wi-Fi 热点网络（如何配置，请参阅第5.2.2章）。
- 打开打印机驱动安装包，然后点击“Autorun.exe”，运行安装程序。
- 阅读许可协议，然后点击界面右下角的“我同意”按钮，进入驱动安装界面。
- 点击驱动安装界面下方的“手动安装”，进入手动安装界面。
- 选择安装语言和打印机型号。

7. 选择“无线网络连接”，点击“安装”。




8. 在弹出的无线配置窗口选择“否，打印机已接入无线网络”，点击“下一步”。



9. 安装软件自动搜索打印机，搜索过程可能需要一段时间。

10. 选择需要连接的打印机，点击“下一步”。



-  **注：** • 若已搜索到的打印机列表中，没有您需要连接的打印机，请点击“刷新”重新搜索。
- 主机名安装打印机驱动在打印机IP地址发生变化时，您还可以直接打印，不需要重新安装驱动。若需要以主机名方式安装打印机驱动，请勾选“以主机名安装列表中的打印机”。
  - 若手动添加IP地址或主机名，您需要知道所连接的打印机IP地址或主机名。如不清楚，请打印“网络配置页”并查看“IP地址”和“主机名”（参阅[第9.1.1.3章](#)）。

11. 安装软件自动安装驱动，安装过程可能需要一定时间，时间长短与您计算机配置有关，请您耐心等待。

12. 安装完成，点击“打印测试页”，如果您的打印机能打印测试页，说明您已经正确安装打印机驱动。

### 3.1.3. 驱动卸载方法

以下操作以Windows 7为例，您的计算机屏幕信息可能因操作系统的不同而有差异。

1. 点击计算机的“开始菜单”，然后点击“所有程序”。
2. 点击"Pantum"，然后点击"Pantum XXX Series"。Pantum XXX Series中的"XXX"代表产品型号。
3. 点击“卸载”，按照卸载窗口说明删除驱动。
4. 卸载完成后重启计算机。

## 3.2. macOS 系统的驱动安装

- macOS系统下的驱动安装分为驱动安装和添加打印机两个步骤。
- 在使用有线或无线网络安装驱动时，您可能需要知道打印机的Bonjour名称，请打印“网络配置页”并查看（请参阅[第9.1.1.3章](#)）。

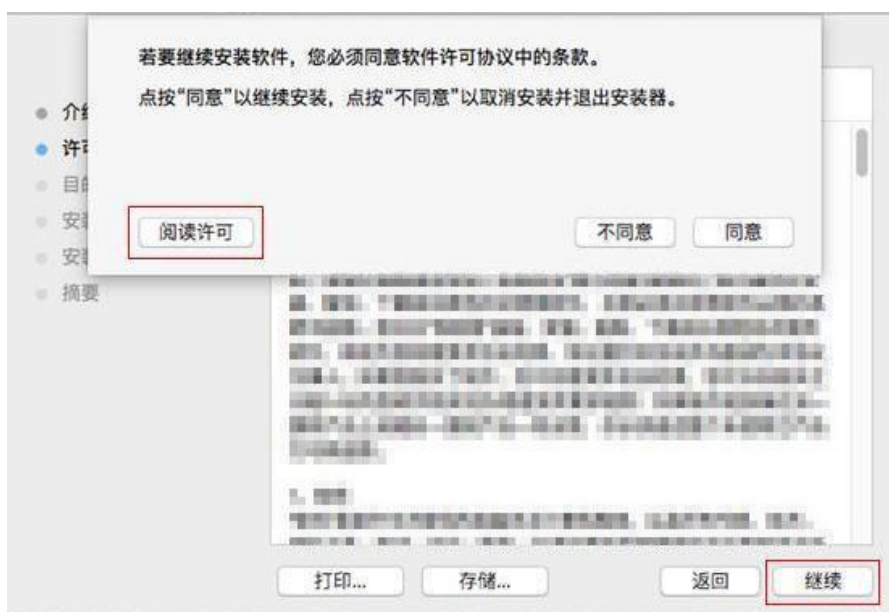
### 3.2.1. 驱动安装

以下操作以macOS 10.14为例，您的计算机屏幕信息可能因操作系统的不同而有差异。

1. 打开打印机和计算机的电源。
2. 双击"Pantum XXX Series" 驱动安装包。（Pantum XXX Series中的XXX代表产品型号。）

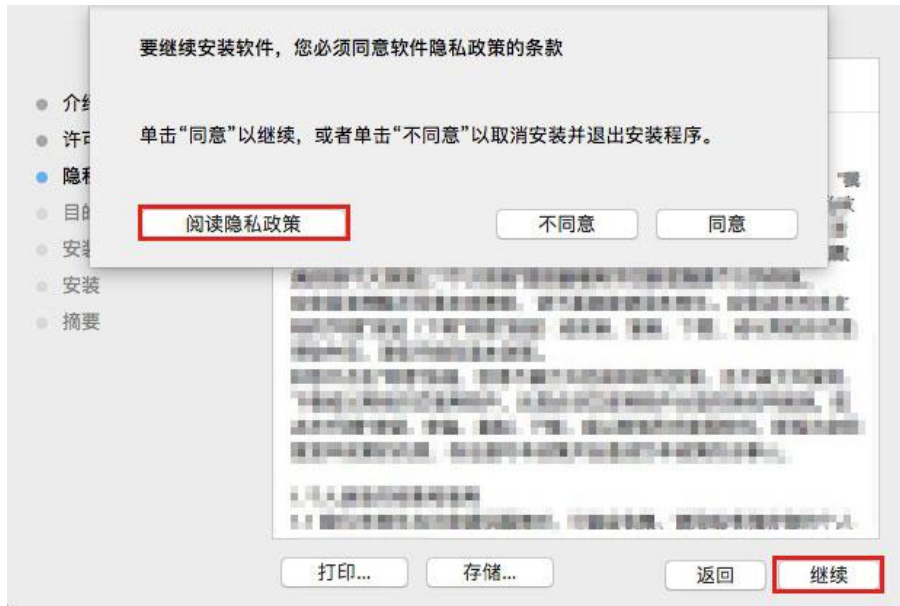


3. 点击“继续”。
4. 阅读许可协议，然后点击“继续”。



5. 在弹出的提示窗口，点击“同意”，接受许可协议。

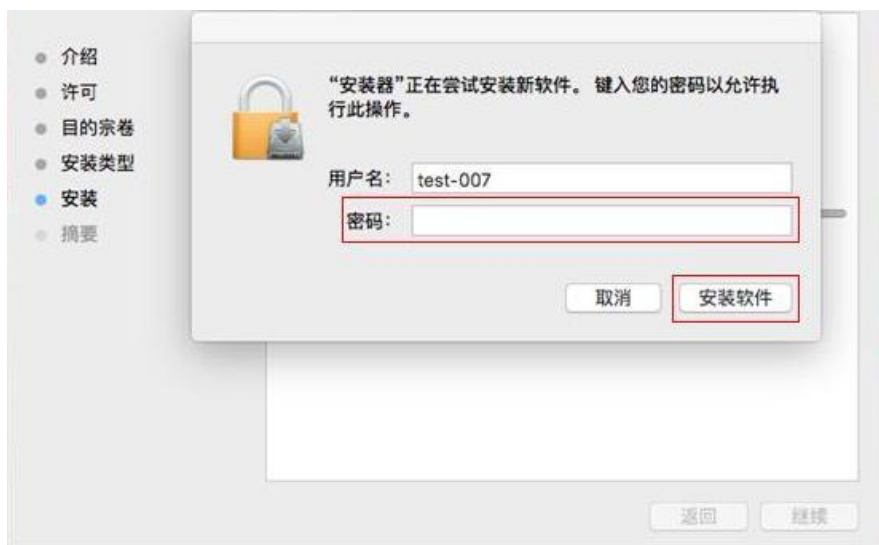
6. 阅读隐私政策，然后点击“继续”。



7. 在弹出的提示窗口，点击“同意”，接受隐私政策。

8. 点击“安装”。

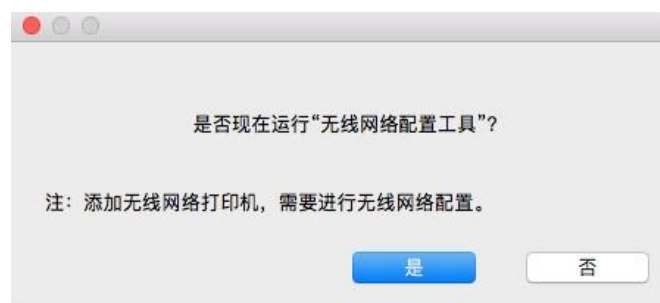
9. 输入计算机密码，点击“安装软件”。



10. 在弹出的提示窗口，点击“继续安装”。

11. 系统自动完成驱动安装。

• 若用USB连接线连接计算机与Wi-Fi机型，在驱动安装过程中将弹出无线网络配置提示窗口，如下图所示。







**注：**• 点击“是”，可通过无线网络配置工具配置打印机的无线网络（如何配置，请参阅[第5.1.1章](#)）。完成配置后，拔掉USB连接线，可在弹出的“添加打印机”界面添加网络连接的打印机（如何添加打印机，请参阅[第3.3章](#)）。  
• 点击“否”，可在弹出的“添加打印机”界面添加USB连接的打印机（如何添加打印机，请参阅[第3.3章](#)）。

若用 USB 连接线连接计算机与非 Wi-Fi 机型，在驱动安装过程中将弹出“添加打印机”界面，可在此处添加打印机（如何添加打印机，请参阅[第 3.3 章](#)）。

## 3.3. macOS 系统添加打印机

### 3.3.1. USB 连接方式添加打印机

1. 使用USB连接线连接打印机和计算机，打开电源。
2. 进入计算机的“系统偏好设置”—“打印机与扫描仪”。
3. 点击 **+** 按钮，选择“添加打印机或扫描仪”。
4. 选择打印机，然后从“使用”弹出菜单中选择对应的打印机型号。
5. 点击“添加”。

### 3.3.2. 有线网络连接方式添加打印机

1. 打开打印机和计算机的电源。
2. 将计算机连接到有线网络。
3. 将网线连接到打印机网络接口，确保打印机连接到计算机所在的网络（如何配置网络，请参阅[第4章](#)）。
4. 进入计算机的“系统偏好设置”—“打印机与扫描仪”。
5. 点击 **+** 按钮，选择“添加打印机或扫描仪”。
6. 选择打印机，然后从“使用”弹出菜单中选择对应的打印机型号。
7. 点击“添加”。

### 3.3.3. 无线网络连接方式添加打印机

1. 打开打印机和计算机的电源。
2. 确保计算机与打印机已建立无线网络连接。



**注：**• 若为基础结构模式，将无线网络打印机连接到接入点（无线路由器），如何连接，请参阅[第5.1章](#)。  
• 若为Wi-Fi热点模式，将无线客户端与无线网络打印机直接连接，如何连接，请参阅[第5.2章](#)。

3. 进入计算机的“系统偏好设置”—“打印机与扫描仪”。
4. 点击 **+** 按钮，选择“添加打印机或扫描仪”。
5. 选择打印机，然后从“使用”弹出菜单中选择对应的打印机型号。
6. 点击“添加”。

## 4. 有线网络设置（适用于有线网络打印功能机型）

您可能需要在打印机上设置某些网络参数，可以从内嵌的Web服务器设置这些参数。

### 4.1. 设置 IP 地址


打印机IP地址可通过DHCP功能自动获取，也可手动设置。

#### | 自动设置

打印机默认开启DHCP自动设置功能。

1. 将打印机通过网络电缆连接到网络，并完成开机准备。
2. 打印机将自动获得服务器分配的IP地址。自动获得的IP地址可能要过几分钟才能使用。

---

 **注：** • 如果DHCP自动获取IP 地址不成功，打印机会自动采用默认的IP地址：169.254.xx.xx。  
• 鉴于DHCP的特性，如果打印机长时间不使用或者更换网络接入点，网络自动分配给打印机的IP地址可能会变化，导致无法连接打印机，建议启用DHCP功能的同时，将网络自动分配的IP地址与打印机Mac地址绑定。


---

#### | 手动设置

在Web浏览器的地址行中键入IP地址，以打开内嵌的Web服务器。

1. 在导航栏中点击“设置”，打开设置页面；
2. 选择“网络设置”-“IPV4设置”；
3. 依次设置“IP地址分配方式（手动）”、“IP地址”和“子网掩码”，其他项为选填；
4. 点击“应用”，保存设置。

---

 **注：** • 可以使用内嵌式Web服务器，更改IP地址为“自动”或“手动”分配方式。

---


## 4.2. 安装打印机到网络

在此设置中，本打印机直接连接到网络，并且可设置为允许网络上的所有计算机直接打印到本产品。

1. 在打开打印机前，先将网络电缆接入打印机网络端口，以将打印机直接连接到网络。
2. 打开打印机，等待控制面板上的状态指示灯显示为准备就绪状态，如下图所示。



3. 将打印机光盘插入计算机。如果软件安装程序未启动，请浏览光盘上的“setup.exe”文件，然后双击运行该文件。
4. 按照安装程序说明进行操作。
5. 继续安装完成。

- 
-  **注：** • 当安装程序提示选择打印机时，可从“已搜索到的打印机”中选择相应的打印机名称。
- 如果“已搜索到的打印机”中没有显示打印机名称，请点击“刷新”，搜索网络上的打印机产品。
  - 如果您知道要连接的打印机IP地址，可以选择“指定IP地址安装”输入IP地址进行安装。
- 

## 4.3. 设置网络产品

### 4.3.1. 查看或更改网络设置

您可以使用内嵌的Web服务器查看或更改IP设置。


1. 长按控制面板“取消/继续”按钮打印Demo信息页，查看打印机的IP地址信息。空闲状态下，长按控制面板按钮（如下图），可以打印Demo页。
2. 在Web浏览器的地址栏中键入IP地址，访问内嵌的Web服务器。

3. 单击设置选项卡以获得网络信息。可根据需要更改设置。



### 4.3.2. 设置或更改 Web 服务器登录密码

使用内嵌的 Web 服务器，设置一个网络密码或更改现有的密码。

 **注：**• 产品默认用户名为“admin”，初始密码为“000000”。

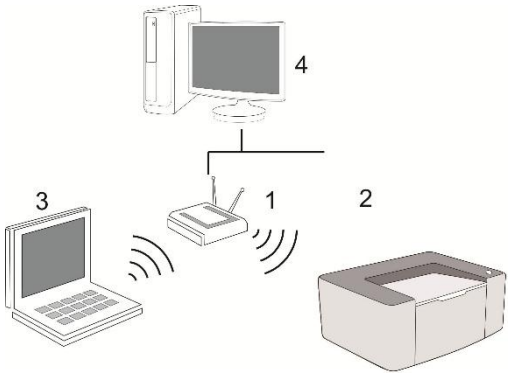
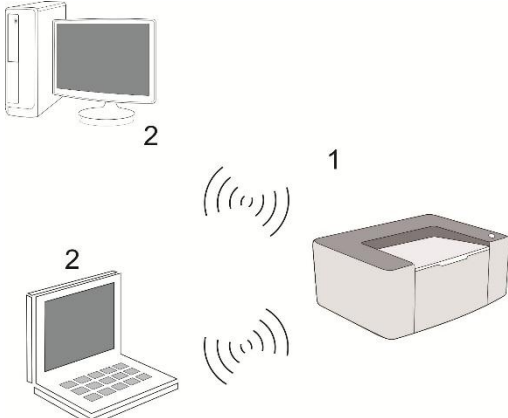
1. 打开内嵌的Web服务器，请先登录。
2. 单击“管理员设置”选项卡。
3. 在密码框和确认密码框中键入新密码。
4. 在窗口底部，单击“应用”按钮以保存设置。

### 4.3.3. 恢复出厂设置

如果要重置产品的所有参数设置，可以进行恢复出厂设置操作，具体做法是：在产品关闭电源的状态下，按住“取消/继续”按钮，打开产品电源，10秒后松开按钮，待打印机进入就绪状态后完成重置。

## 5. 无线网络设置（适用于 Wi-Fi 机型）

根据型号，拥有 Wi-Fi 打印功能的打印机型号，支持基础结构连接模式和 Soft-AP，两种无线网络连接类型，通常计算机和打印机之间每次只能有一个连接。若您在无线网络设置过程中遇到问题，请参阅[第5.3章](#)无线网络设置常见问题。

	<p>基础结构模式：通过路由器与无线设备连接</p> <ol style="list-style-type: none"><li>1. 接入点（无线路由器）</li><li>2. 无线网络打印机</li><li>3. 通过无线网络连接至接入点的计算机</li><li>4. 通过网线连接至接入点的计算机</li></ol>
	<p>Soft-AP 无线计算机与无线设备直接连接。</p>

### 5.1. 基础结构模式

您可以通过接入点（无线路由器）作为媒介，将计算机和打印机连接在一起。接入点（无线路由器）连接分为无线网络配置工具和 Wi-Fi Protected Setup (WPS) 配置两种方式。

**重要：**在进行无线网络安装前，必须了解您的接入点（无线路由器）的网络名（SSID）和密码，在无线网络配置时需要使用。如果无法确定，请咨询您的网络管理员或接入点（无线路由器）制造商。

#### 5.1.1. 无线网络配置工具

若您的计算机已安装驱动并连接过无线网络，但无线网络发生变更，可以通过无线网络配置工具重新配置。

### 5.1.1.1. 前期准备事项

1. 接入点（无线路由器）。
2. 已连接到网络的计算机。
3. 具有无线网络功能的打印机。

### 5.1.1.2. 无线网络配置工具配置方法

1. 在计算机中调出无线网络配置工具。

1) **Windows系统**：点击计算机“开始”菜单—“所有程序”—“Pantum”—“产品名称”—“无线网络配置工具”。

2) **Mac系统**：点击计算机Finder菜单栏“前往”—“应用程序”—“Pantum”—“Utilities”—“Wireless Network Configuration Tool”。

2. 使用USB连接线连接配置。

在以下界面，选择“是的，我有一根USB电缆可用于安装”。点击“下一步”。



2.1 计算机已连接至无线网络。

1) 无线网络配置工具默认选择当前计算机已连接的无线网络，按照界面提示完成配置。





**注：**• 您所选择的网络名（SSID）应与计算机连接的接入点（无线路由器）的网络名（SSID）一致。

2) 需要连接其他无线网络请勾选“否”配置其他无线网络，按照界面提示完成配置。

请从下面列表中选择相应的网络名（SSID），或者手动输入SSID，并根据需要输入密码，然后单击“下一步”进行配置。

网络名	加密方式	信号强度
Test-AP2	WPA/WPA2	100%
Test-AP3	WPA/WPA2	100%

网络名称（SSID）：  
Test-AP3

加密方式：  
WPA/WPA2

密码：  
  显示密码

上一步 下一步 取消



**注：**• 加密方式：

1) 无：未使用任何加密方式。

2) WPA/WPA2：是 Wi-Fi 保护接入预共享密钥，它通过使用TKIP或AES加密（WPS—Personal）将无线设备与接入点进行连接。WPA/WPA2使用长度介于8-63个字符之间的预共享密钥（PSK）。

• “显示密码”默认为不勾选，若勾选，所输入的密码将明文显示。

## 2.2 计算机未连接至无线网络。

在以下界面，输入接入点（无线路由器）的网络名 SSID（SSID 区分大小写）及密码，按照界面提示完成配置。



1、请单击“打印无线网络信息页”获取打印机搜索到的网络名称及加密方式，若您已经知道网络名称及加密方式，可跳过此步。

打印无线网络信息页


2、请输入打印机需要连接的无线网络名称及密码。

网络名称（SSID）：

加密方式：

无

上一步 下一步 取消

-  **注：**• 如果您不清楚接入点（无线路由器）的网络名（SSID），点击“打印无线网络信息页”可查看你需要的接入点（无线路由器）的网络名（SSID）。
- 无线网络配置完成后，若打印机不能正常使用，请重新安装驱动。

## 3. 使用WPS连接。

在以下界面，选择“不，我没有USB电缆”。点击“下一步”。



推荐的无线网络配置方法是，使用USB电缆连接到无线计算机。

您是否有USB电缆？

是的，我有一根USB电缆可用于安装。

不，我没有USB电缆。

注：如果您没有USB电缆，您仍然可以采用无线的方式配置您的打印机（高级方法）。

下一步 取消



1) 使用 WPS 方式，执行以下步骤，从打印机上启动无线网络。（WPS 具体配置，请参阅[第 5.1.2 章](#)）



2) 可根据打印机上的Wi-Fi指示灯状态，判断打印机是否连接成功。若配置失败，请点击“上一步”，重新配置；若配置成功，请点击“完成”按钮，完成配置。



**注：**• 无线网络配置完成后，若打印机不能正常使用，请重新安装驱动。

## 5.1.2. Wi-Fi Protected Setup (WPS) 配置

如果接入点（无线路由器）支持 Wi-Fi Protected Setup (WPS)，则可以分别按下打印机控制面板上的Wi-Fi按键和接入点（无线路由器）上的WPS按键，从而将打印机连接到无线网络。


### 5.1.2.1. 前期准备事项

1. 接入点（无线路由器）支持Wi-Fi Protected Setup（WPS）。
2. 具有无线网络功能的打印机。

### 5.1.2.2. Wi-Fi Protected Setup（WPS）配置方法

1. 打开打印机和接入点（无线路由器）的电源。
2. 确保打印机处于就绪状态。

---


 **注：**• 若打印机进入休眠状态，按下打印机控制面板的任意按键，打印机即被唤醒。

---

3. 按下打印机控制面板上的“Wi-Fi键”超过2秒，直到打印机的Wi-Fi灯蓝灯闪烁，然后松开。
4. 在2分钟内，按下接入点（无线路由器）上的“WPS按键”，然后松开。
5. 接入点（无线路由器）与打印机开始进行无线网络连接，打印机的Wi-Fi灯蓝灯闪烁。连接成功后打印机的Wi-Fi灯蓝灯常亮。

若超过2分钟没有建立好连接，打印机返回就绪状态，Wi-Fi灯灭，Wi-Fi Protected Setup（WPS）连接失败。若需要重新连接，请重复以上第3-4步骤。

---

 **注：**• Wi-Fi Protected Setup（WPS）连接成功后，若您希望通过无线网络方式进行打印，请安装驱动。

---

### 5.1.3. 如何关闭已连接的 Wi-Fi 网络

按照上述步骤完成基础结构模式的无线网络连接，已连接状态控制面板上的Wi-Fi灯将常亮，此时按住此按钮2秒钟以上可断开Wi-Fi连接（Wi-Fi灯将变为熄灭）。

## 5.2. Wi-Fi 热点模式

您可以不使用接入点（无线路由），将无线网络功能的计算机与无线网络打印机建立连接。

### 5.2.1. 前期准备事项

1. 具有 Wi-Fi 热点功能的打印机。
2. 具有无线网络功能的计算机。

### 5.2.2. Wi-Fi 热点连接

连接打印机热点前需先开启打印机的 Wi-Fi 热点功能。开启方式为短按打印机面板“Wi-Fi”键开启打印机 Wi-Fi 热点。



**注：**• 短按打印机面板“Wi-Fi”键打印机会自动打印“移动设备Wi-Fi连接向导页”，用于移动设备的Wi-Fi连接。

### 5.2.3. Wi-Fi 热点配置方法

当打印机无线热点处于激活状态时，用户可以通过搜索打印机无线热点的方式与之直接建立连接。无线热点默认为开启状态且默认密码为“12345678”，打印机具体SSID 和密码可通过打印“Wi-Fi 配置信息页”获取，连接后参照Web 配置方式即可完成配置。

## 5.3. 无线网络设置常见问题

### 1. 未找到打印机

- 计算机、接入点（无线路由器）或打印机电源是否已打开。
- 计算机和打印机之间是否已连接了USB连接线。
- 打印机是否支持无线网络连接。

### 2. 网络连接时，找不到网络名（SSID）

- 检查接入点（无线路由器）的电源开关是否已打开。
- 打印机找不到您需要连接的接入点（无线路由器）的网络名（SSID），请检查接入点的网络名（SSID）并尝试重新连接。
- 每当接入点（无线路由器）的配置发生变化时，您必须重新设置打印机的无线网络。

### 3. 连接失败

- 请检查接入点（无线路由器）和打印机的安全模式、密码是否正确。
- 检查打印机周围的无线接收。如果路由器远离打印机或中间有障碍，可能影响信号的接收。
- 关闭接入点（无线路由器）和打印机的电源，重新启动后再进行配置。

### 4. 如果在网络中使用打印机时出现问题，请检查以下几方面：

- 检查防火墙软件是否封锁通信。如果计算机和打印机连接在同一网络中却搜索不到，可能是因为防火墙软件封锁了通信。请参阅防火墙软件的用户指南，将防火墙关闭，然后重新尝试搜索打印机。
- 检查打印机IP地址的分配是否正确。您可以打印打印机的网络配置信息页来检查IP地址。
- 检查打印机和计算机是否在同一网络。如何判断是否在同一网络，请参阅如下步骤：

1) 如下所示，选择“命令提示符”。

a. Windows 8/10系统：从开始屏幕选择“搜索”按钮，在搜索框中输入“命令提示符”，按键盘“Enter”键。

b. Windows 7/Vista/XP系统：单击“开始”菜单-“所有程序”-“附件”-“命令提示符”。

2) 在弹窗中先后键入ping及您的打印机IP地址，按键盘“Enter”键。

如：ping XXX.XXX.XXX.XXX（“XXX.XXX.XXX.XXX”为打印机IP地址）

3) 如果窗口显示往返时间，则说明您的打印机和计算机在同一网络。如果窗口未显示往返时间，请参阅第5章重新给打印机配置无线网络。



**注：**• 有关接入点（无线路由器）的信息，请参阅其用户指南或咨询其制造商。

## 6. 移动打印

### 6.1. “奔图打印” 应用软件

“奔图打印” 应用软件是一款免费应用程序，它包含移动打印、扫描、传真功能，您可从移动终端直接打印照片、文档、网页，扫描照片、文档。您的打印机可能不完全支持以上所有功能，请根据您的机型选择使用“奔图打印” 应用软件的相关功能。请确保使用前已安装应用程序，并正确接入无线网络。

### 6.2. 支持的操作系统

“奔图打印” 应用软件适用于Android 4.4-9.0系统版本，iOS 9.0-14.0系统版本。

### 6.3. 如何下载“奔图打印” 应用软件

Android移动设备下载方式：

1. 您可以从官网<http://www.pantum.com> > 选择右上角“APP” > 查看详情 > 勾选APP > 下载并安装。
2. 您可以从Google Play Store > Apps > 搜索 Pantum Mobile Printing > 下载并安装。

iOS移动设备下载方式：

点击iOS移动设备界面的App Store图标 > 搜索界面 > 在搜索输入栏中输入“PANTUM”或“奔图打印” > 下载并安装。

### 6.4. 如何使用“奔图打印” 应用软件

#### 6.4.1. 对于 Android 设备

##### 6.4.1.1. 前期准备事项

1. 具有无线网络功能的打印机。
2. Android移动设备。

##### 6.4.1.2. 操作步骤

1. 打开打印机电源。
2. 在Android移动设备，点击主屏幕上的“PANTUM”图标，进入“奔图打印”首界面。
3. 根据您的使用习惯选择连接方式，完成打印机的连接。
4. 选择您需要的功能，进行相应设置，使之满足您的功能需要。



- 
- 注：**
- 如果打印失败，请检查Android移动设备是否已连接到打印机所在的无线网络。
  - 如果Android移动设备未检测到任何打印机，请检查打印机是否已接通电源，以及打印机是否已打开。
  - 如需了解更多，请参阅随机附带的移动打印使用指南。
- 

## 6.4.2. 对于 iOS 设备

### 6.4.2.1. 前期准备事项

1. 具有无线网络功能的打印机。
2. iOS移动设备。

### 6.4.2.2. 操作步骤

1. 打开打印机电源。
2. 在iOS移动设备，点击主屏幕上的“PANTUM”图标，进入“奔图打印”首界面。
3. 根据您的使用习惯选择连接方式，完成打印机的连接。
4. 选择您需要的功能，进行相应设置，使之满足您的功能需要。




- 
- 注：**
- 如果打印失败，请检查iOS移动设备是否已连接到打印机所在的无线网络。
  - 如果iOS移动设备未检测到任何打印机，请检查打印机是否已接通电源，以及打印机是否已打开。
  - 如需了解更多，请参阅随机附带的移动打印使用指南。
-

## 7. 打印

### 7.1. 打印功能

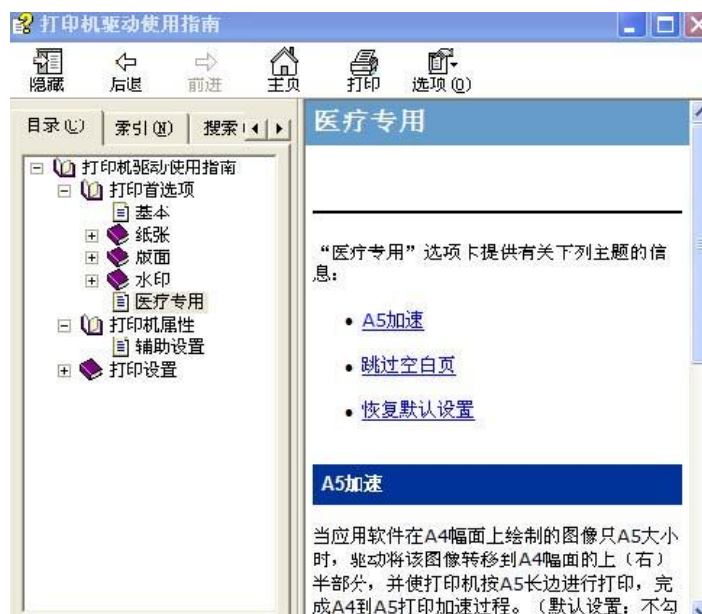
您可以通过在打印首选项中各种属性的设置实现打印功能，部分功能如下。

功能	图示
双面打印	
逐份打印	
逆序打印	
多页合一	
海报打印 (仅适用于 Windows 系统)	
缩放打印	
自定义尺寸	

-  **注：** • 您可以在多页合一中选择 2x2 海报打印，实现海报打印功能。
- 您可以打开打印首选项，点击帮助按钮，查看具体的功能解释。如何打开帮助文档，请见[章节 7.2](#)。


## 7.2. 打开帮助文档

您可以打开“打印首选项”，点击“帮助”按钮（仅适用于 Windows 系统）。帮助文档中有打印机的使用指南，可通过使用指南了解打印的相关设置信息。




## 7.3. 双面打印

1. 本机驱动程序支持双面打印。

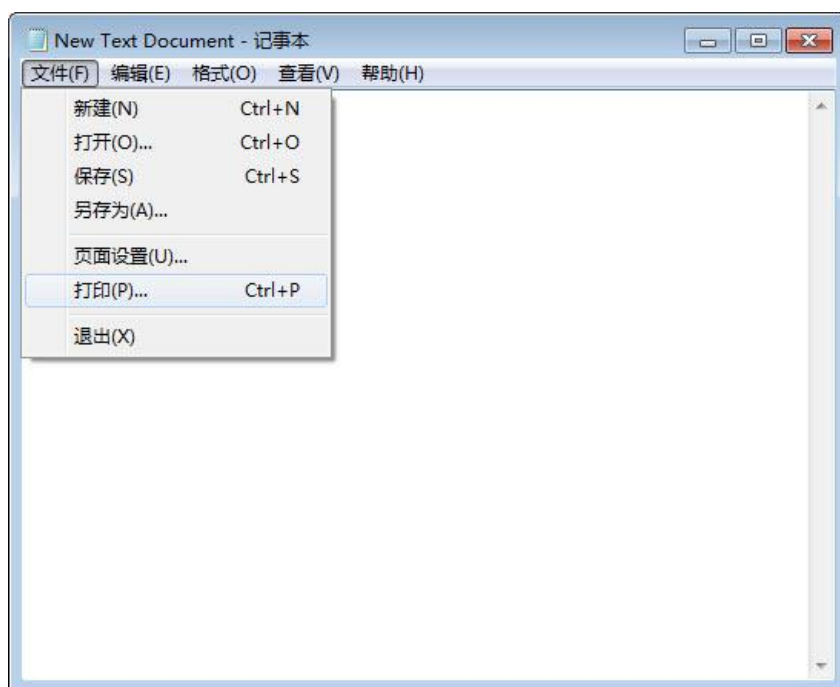
- 
-  **注：** • 如果纸张薄，可能会起皱。
- 如果纸张卷曲，将其恢复平整然后放回手动进纸盘或自动进纸盘中。
  - 如果使用双面打印功能时造成卡纸，请参阅[章节10.1](#)，来处理。
- 

2. 在打印前，请确保自动纸盘中已装入相应数量的纸张。

- 
-  **注：** • 有关装纸，请参阅[章节 2.2](#)。
- 有关可以通过自动纸盘打印的介质类型，请参阅[章节2.1](#)，建议使用标准纸。
  - 某些纸张介质不适于双面打印，尝试双面打印可能会损坏打印机，“纸张类型”为“厚纸”或“透明胶片”时，请不要尝试“双面打印”。当您在打印首选项对话框中选择“2×2海报”打印时，不支持双面打印。
  - 如果放入自动进纸盘的纸张超过 150 张，会造成打印机卡纸或不进纸。
- 

3. 打印步骤如下（仅适用于 Windows 系统）：

a) 从应用程序（如记事本）打开要打印的文档，从“文件”菜单选择“打印”。





b) 选择打印机。




点击“首选项”，进行打印的设置。

c) 在“基本”选项卡勾选双面打印，设置完成后点击“确定”。



d) 点击“打印”。



 **注：** • 建议抬起出纸托盘避免纸张从出纸托盘中滑出。如果您选择不抬起出纸托盘，我们建议立即取走从本打印机中输出的已打印纸张。

e) 当用户选择手动双面后，下发打印作业，会弹出如下提示窗口，告诉用户接下来的具体操作，不同型号界面会有所不同。



f) 在用户按提示翻纸后，按打印机的“继续”按钮，继续打印另一面。



g) 用户可以点击关闭按钮来关闭该提示窗口，窗口关闭后，在下一个双面作业下发前，该窗口不会再弹出。

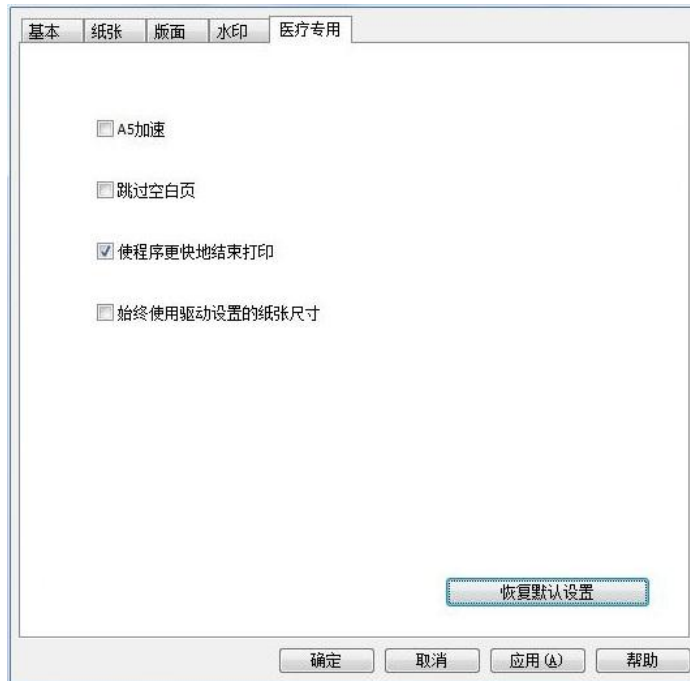
## 7.4. 取消打印作业

在打印过程中，如果需要取消作业，可以长按控制面板上的“取消/继续”键进行取消作业。

## 8. 医疗打印功能

 **注：** • 以下功能适用于医疗打印，进行普通打印时，不建议使用。


### 8.1. 界面



### 8.2. 功能

#### 8.2.1. A5 加速

用户勾选该功能后，可实现对A4幅面大小的图像进行A5加速处理。


 **注：** • 如果输出尺寸设置为非A4纸张（或者说非A4大小的纸张），即使用户在界面勾选了A5加速，驱动也不做加速处理；如果纸张尺寸选择A4，输出尺寸选择“无”并改变了缩放值，此时也不进行加速处理。由于A5加速功能本身只是为了解决部分医疗软件设计不规范问题，故有以上限制，一般情况下不进行加速处理。

#### 8.2.2. 跳过空白页

用户勾选该功能后，可跳过该打印文档中的空白页。


### 8.2.3. 使程序更快地结束打印

应用程序将文档交给打印服务进行处理，以便于应用程序可以更快的从打印中返回。

 **注：**• 默认勾选该功能，如果应用软件启动多个打印作业，这些打印作业并行处理，最终发送给打印机的打印作业顺序不确定；如果不启用该功能，应用软件串行处理打印作业。

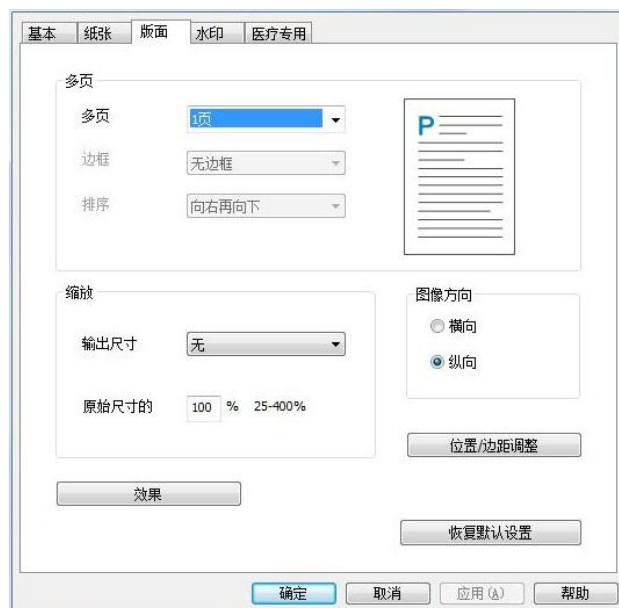
### 8.2.4. 始终使用驱动设置的纸张尺寸

勾选此选项，驱动设置的纸张优先级高于应用软件。

 **注：**• 默认不勾选该功能，该功能主要解决某些行业软件其使用了默认了A4纸张，但用户实际打印用的是非A4纸张，此时会造成应用软件排版异常。此时用户根据实际打印的纸张大小，在打印界面中选择该尺寸大小的纸张（也可以是用户添加的自定义纸张），并勾选该项，应用软件就会使用驱动下发的纸张大小进行排版和输出，保证其图像可以适应打印纸张。

### 8.2.5. 位置/边距调整

调整打印内容在纸张上的位置与边距。



点击按钮，弹出位置/边距调整对话框。



位置调整：调整图像打印位置。

左/右偏移：取值范围为-50.0~50.0mm，默认值为 0。

上/下偏移：取值范围为-50.0~50.0mm，默认值为 0。


边距调整：调整打印边距，驱动通过边距调整，可以获取不同的可打印区域

左：取值范围为 0-50.0mm，默认值为 4mm。

右：取值范围为 0-50.0mm，默认值为 4mm。

上：取值范围为 0-50.0mm，默认值为 4mm。

下：取值范围为 0-50.0mm，默认值为 4mm。

 **注：** • 位置/边距调整选项在“版面页面”中出现，可以作为医疗机的功能，也适用于普通打印。如果左右边距之和大于当前纸张尺寸的宽，或上下边距之和大于当前纸张尺寸的高，给出告警：“边距中指定的值不能大于纸张尺寸”。关闭告警后，其边距输入框恢复到前一次设定的值。

## 9. 控制面板

### 9.1. 控制面板概述

打印机控制面板布局包括2个按键和2个双色LED灯如下图，左图为USB+ Wi-Fi接口打印机控制面板，右图为USB接口打印机控制面板：



序号	名称
1	双色 LED 灯 1
2	双色 LED 灯 2
3	Wi-Fi搜索按键
4	取消/继续按键
5	信息页按键

#### 9.1.1. 控制面板按键功能

##### 9.1.1.1. Wi-Fi搜索按键操作功能

无Wi-Fi连接时，短按启动Wi-Fi连接，搜索Wi-Fi热点AP， 2分钟内无法搜索到接入点AP，则停止搜索。

无Wi-Fi连接时，长按启动WPS连接，同时在2分钟内请按无线路由器上的WPS按钮，超过2分钟没有建立好Wi-Fi连接，则停止WPS连接。

有Wi-Fi连接，无Wi-Fi打印作业时，长按断开Wi-Fi连接。

有Wi-Fi连接，有Wi-Fi打印作业时，长按等待作业完成后，断开Wi-Fi连接。

在Wi-Fi连接、wps 搜索过程中，长按可取消Wi-Fi连接、WPS搜索。

### 9.1.1.2. “取消/继续”按键操作功能

在休眠状态下，短按或长按可唤醒，退出休眠

在打印中，长按可取消当前打印作业。

在就绪状态下，长按可打印测试页。

### 9.1.1.3. “信息页”按键操作功能

在就绪状态下，长按可打印测试页。

## 9.1.2. 控制面板 LED 指示灯功能

### 9.1.2.1. LED1指示灯状态显示

LED1指示灯状态显示含义如下：

序号	纸张/Wi-Fi双色 LED1 状态显示	状态描述 (针对USB+Wi-Fi接口打印机)	状态描述 (针对USB接口打印机)
1		无Wi-Fi连接，无纸张错误、休眠状态 LED1灭	无Wi-Fi连接，无纸张错误、休眠状态 LED1灭
2		搜索Wi-Fi，不显示纸张类错误 LED1绿灯慢速闪烁	无
3		WPS 连接中，不显示纸张类错误 LED1绿灯快速闪烁	无
4		Wi-Fi 连接成功，无纸张错误 LED1绿灯长亮	无
5		卡纸错误 LED1红灯长亮	卡纸错误 LED1红灯长亮
6		打印缺纸，或进纸失败 LED1红灯快速闪烁	打印缺纸，或进纸失败 LED1红灯快速闪烁



### 9.1.2.2. LED2指示灯状态显示

LED2指示灯状态显示含义如下：

序号	数据/粉盒双色 ED2 状态显示	状态描述 (针对USB+Wi-Fi 接口打印机及USB接口打印机)
1		开机热机，休眠唤醒热机，开合盖热机 LED2绿灯慢速闪烁
2		打印机就绪 LED2绿灯长亮
3		休眠 LED2绿灯亮慢速闪烁
4		打印中 双色 LED2绿灯快速闪烁
5		粉量低报警 LED2均显示橙色，快速闪烁
6		粉盒错误（粉盒未安装，粉盒不匹配，寿命尽） LED2灯橙色长亮
7		打印机出现较严重错误(加热辊异常、激光器马达异常、通信错误、盖子打开等) LED2红灯长亮
8		面板取消作业 LED2灯快速闪烁


### 9.1.2.3. LED1、LED2指示灯状态的组合显示

用户可对照指示灯组合情况列表获得打印机工作状态信息。LED1、LED2组合状态部分功能如下：

序号	状态		状态描述
	纸张/Wi-Fi (双色 LED1)	数据/粉盒 (双色 LED2)	
1			卡纸，打印机就绪 LED1红灯长亮，LED2灭
2			打印中卡纸 LED1红灯长亮，双色 LED2灭
3			卡纸，粉量低报警 LED1红灯长亮，LED2灭
4			卡纸，粉盒错误（粉盒未安装，粉盒不匹配，寿命尽） LED1红灯长亮，LED2灭
5			卡纸，打印机出现较严重错误(加热辊异常、激光器马达异常、通信错误、盖子打开等) LED1灭，LED2红灯长亮
6			卡纸，面板取消作业 LED1灭，LED2绿灯快速闪烁
7			打印缺纸，或进纸失败，只显示纸张类错误 LED1红灯快速闪烁，LED2灭
8			打印缺纸，或进纸失败，粉量低报警 LED1红灯快速闪烁，LED2灭
9			打印缺纸，或进纸失败，粉盒错误（粉盒未安装，粉盒不匹配，寿命尽） LED1灭，LED2橙色长亮
10			打印缺纸或进纸失败，同时打印机出现较严重错误(加热辊异常、激光器马达异常、通信错误、盖子打开等) LED1灭，LED2红灯长亮
11			打印缺纸或进纸失败时，面板取消作业过程中 LED1绿灯灭，LED2绿灯快速闪烁

## 10. 日常维护

### 10.1. 打印机清洁

 **注：** • 请使用中性清洁剂。

请按如下步骤清洁本机：

1. 关闭电源总开关，拨下电源线及USB连接线。

**P2200/P2500/S2000系列**



**P2600系列**



2. 使用柔软的抹布擦拭打印机外部，拭去灰尘。

**P2200/P2500/S2000系列**

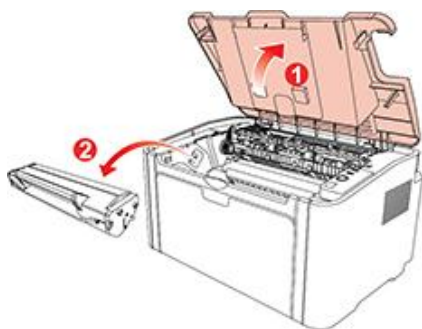


**P2600系列**

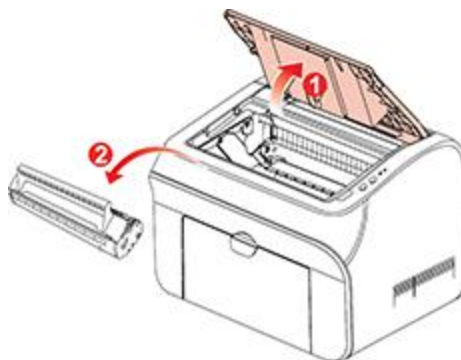


3. 打开上盖，取出激光碳粉盒。


**P2200/P2500/S2000系列**



**P2600系列**



---

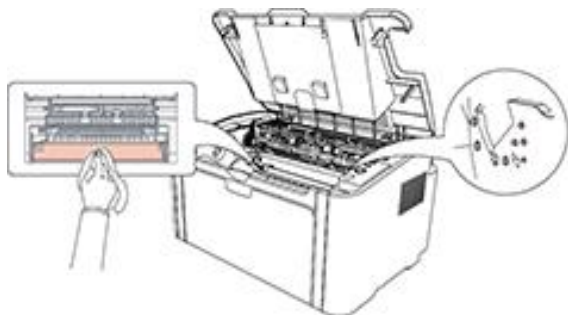
 **注：** • 取下激光碳粉盒时，请将激光碳粉盒装入保护袋或用厚纸包裹，避免光线照射而损坏感光鼓。

---

4. 清洁打印机内部，如下图所示，用干燥无绒布料轻轻擦拭图示阴影处。

**P2200/P2500/S2000系列**

**P2600系列**




## 10.2. 激光碳粉盒的维护

### 10.2.1. 激光碳粉盒的使用和维护

为了获得更好的打印质量，请使用奔图原装激光碳粉盒。

---

 **注：** 使用激光碳粉盒时，请注意下列事项：

- 除非立即使用，否则请勿从包装中取出激光碳粉盒。
  - 请勿擅自重新填充激光碳粉盒。否则由此引起的损坏不包括在打印机保修范围内。
  - 请将激光碳粉盒存放在阴凉干燥的环境。
  - 请勿将激光碳粉盒置于火源附近，激光碳粉盒内的碳粉为易燃物，避免引起火灾。
  - 在取出或拆卸激光碳粉盒时，请注意碳粉泄露问题，若发生碳粉泄露导致碳粉与皮肤接触或者飞溅入眼睛和口中，请立即用清水清洗，如有不适请立即就医。
  - 放置激光碳粉盒时，请远离儿童可接触区域。
-


## 10.2.2. 激光碳粉盒使用寿命

激光碳粉盒的使用寿命取决于打印作业需要的碳粉量。

当打印机LED 指示灯显示下图状态时，表示该激光碳粉盒已到寿命期限，请更换激光碳粉盒。



## 10.2.3. 更换激光碳粉盒

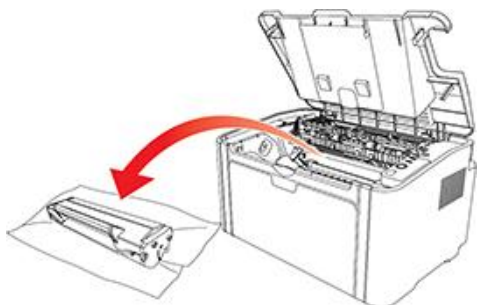
 **注：**在更换激光碳粉盒前，请注意如下事项：

- 因激光碳粉盒表面可能含有碳粉，取出时请小心处理，避免洒落。
- 取出的激光碳粉盒请放置在纸张上，以免碳粉意外洒落。
- 取下保护罩时，应立即将激光碳粉盒装入打印机，以免过多地受到阳光或室内光线直射，损坏激光碳粉盒感光鼓。
- 安装时，请勿触碰感光鼓表面，以免刮伤感光鼓。

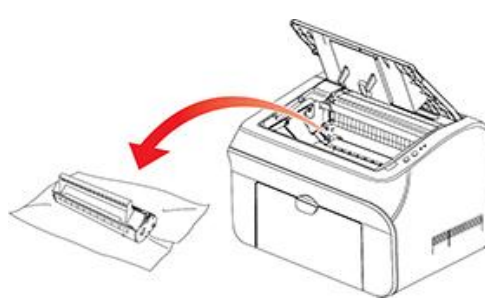
更换步骤如下：

1. 打开上盖，沿着导轨取出用尽的激光碳粉盒。

### P2200/P2500/S2000系列

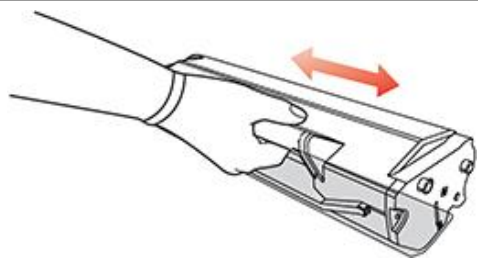


### P2600系列

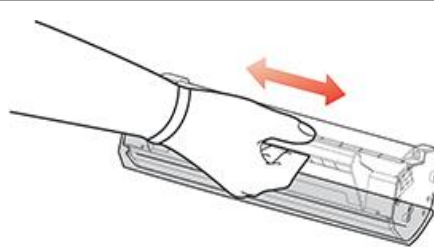


2. 打开新的激光碳粉盒包装，握住激光碳粉盒把手，轻轻左右摇晃5-6次，使激光碳粉盒内碳粉均匀分散。

**P2200/P2500/S2000系列**

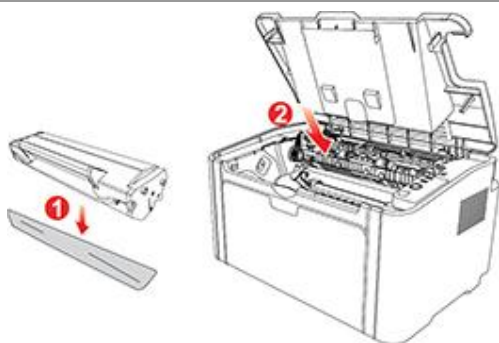


**P2600系列**

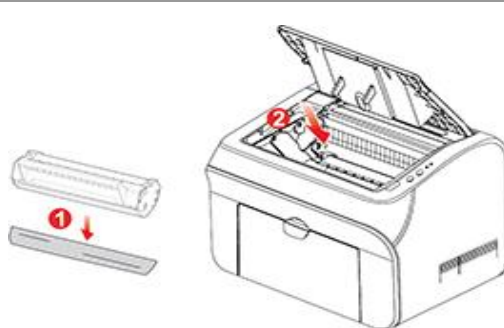



3. 取下保护罩，将激光碳粉盒沿导轨放入打印机。

**P2200/P2500/S2000系列**

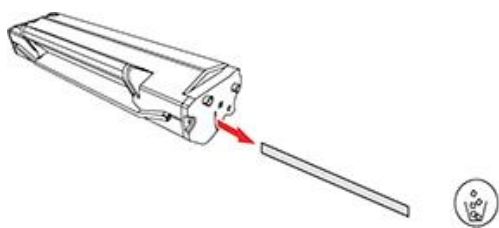


**P2600系列**

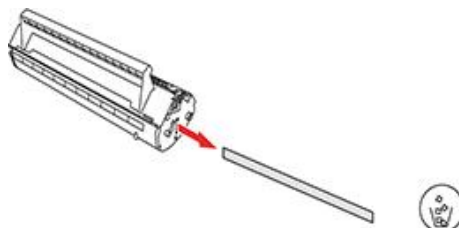


 **注：** • 激光碳粉盒放入打印机前请检查是否有封条，如果有请先撕下封条再安装。

**P2200/P2500/S2000系列**

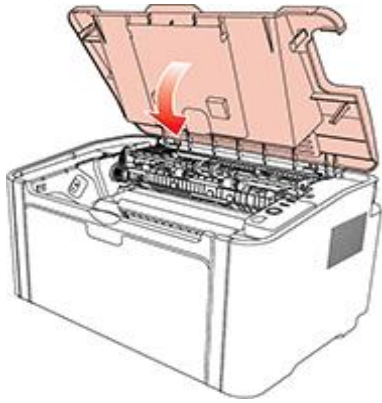


**P2600系列**

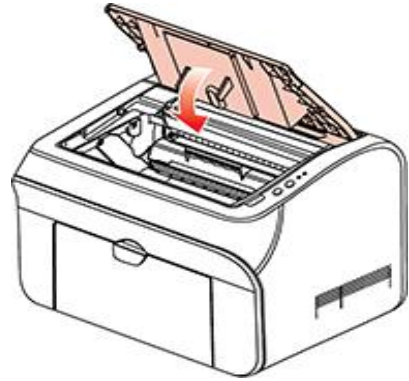


4. 盖紧上盖。

P2200/P2500/S2000系列



P2600系列




## 11. 故障排除

请仔细阅读本章节，可以帮您解决打印过程中常见的故障。若还未能解决出现的问题，请及时联系奔图售后服务中心。

在处理常见故障之前，首先请检查以下情况：

- 电源线是否连接正确，并且打印机电源开关已打开。
- 所有的保护零件是否已拆除。
- 激光碳粉盒是否已正确安装。
- 出纸槽是否已完全合上。
- 纸张是否已正确放入纸盒中。
- 接口电缆线是否已正确连接打印机和计算机。
- 是否已选择并安装了正确的打印机驱动程序。
- 计算机端口是否已安装并连接到正确的打印机端口。

### 11.1. 清除卡纸

-  **注：**按如下步骤将卡纸全部取出后，合上上盖，在纸盒中整理好纸张，打印机将自动恢复打印。如果打印机不能自动开始打印，请按控制面板按钮。
- 如果打印机仍然未开始打印，请检查打印机内的卡纸是否全部清除。
  - 如果不能自行取出卡纸，请联系当地的奔图授权维修中心或送往就近奔图授权维修中心维修。

#### 11.1.1. 进纸口卡纸

如果出纸盘已打开，请先将其关闭。

将卡纸轻轻向外径直拉出。

P2200/P2500/S2000系列



P2600系列（自动进纸盒和手动进纸盒）







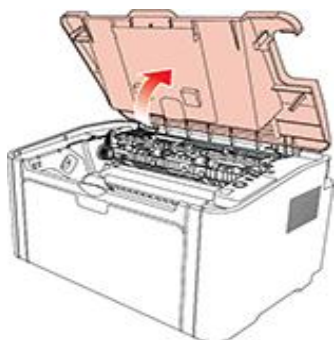
如果拉动时纸张不移动，或者此区域内没有纸张，请检查机器内部。

### 11.1.2. 机内卡纸

1. 打开上盖。

**P2200/P2500/S2000系列**

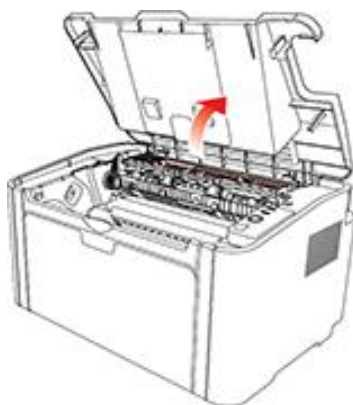
**P2600系列**



2. 打开定影上导向，使减轻定影压簧的压力。

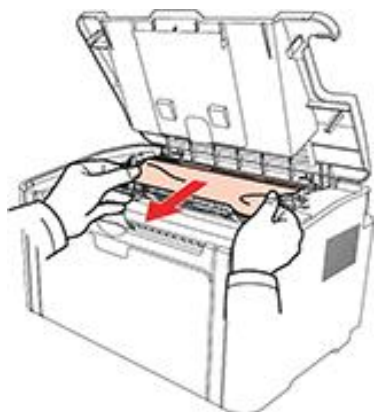
**P2200/P2500/S2000系列**

**P2600系列**



3. 将卡纸从定影单元中抽出。

**P2200/P2500/S2000系列**



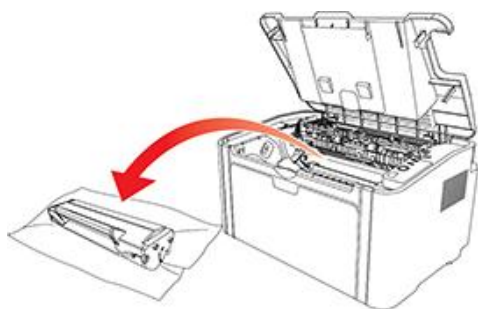
**P2600系列**



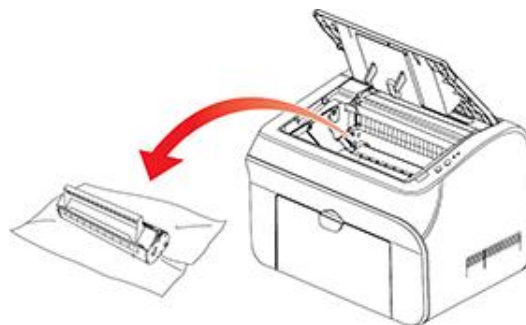
如果看不到卡纸，请转至下一步。

4. 沿导轨取出激光碳粉盒。

**P2200/P2500/S2000系列**

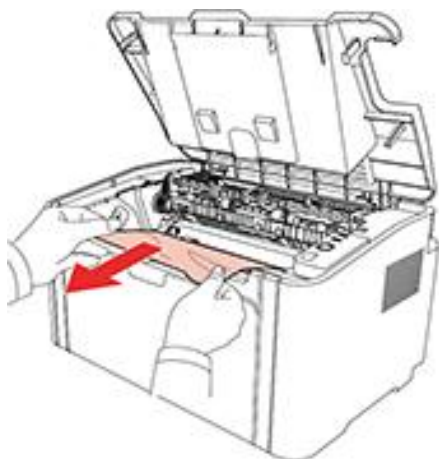


**P2600系列**



5. 将卡的纸张沿着出纸方向慢慢的抽出。

**P2200/P2500/S2000系列**



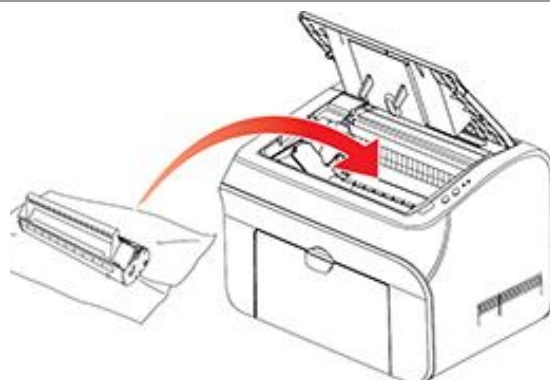
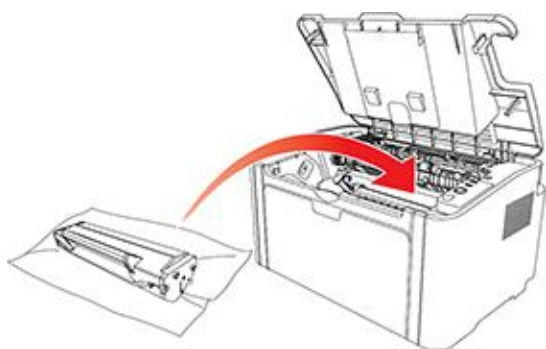
**P2600系列**



6. 取出卡纸后，将激光碳粉盒沿导轨装回打印机，听到“咔嚓”声音，完成安装。

#### P2200/P2500/S2000系列

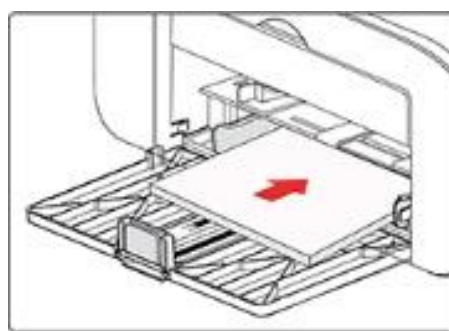
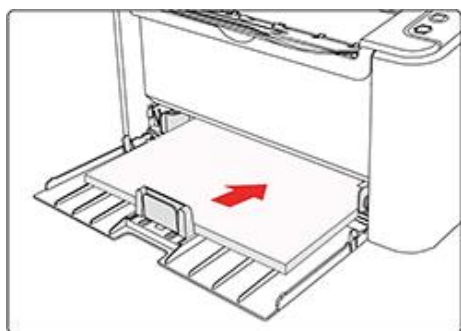
#### P2600系列



7. 将纸盘里的纸放整齐，直至指示灯恢复打印就绪状态，进行下一次打印。

#### P2200/P2500/S2000系列

#### P2600系列




## 11.2. 常见故障解决

### 11.2.1. 一般故障



故障现象	原因	解决办法
打印机问题		
打印机不打印	计算机与打印机之间的连接线未正确连接。 打印端口指定错误。 打印机处于脱机状态，勾选了“脱机使用打印机”。 打印机内部错误未恢复，如卡纸，缺纸等。	断开打印机线缆连接，然后重新连接。 检查打印机设置，确保打印作业发送到正确的端口。如果计算机有多个端口，请确认产品连接到正确的端口。 请确保打印机处于正常联机状态。
打印硒鼓问题		
打印硒鼓芯片不识别	打印硒鼓芯片有脏污。 打印硒鼓芯片接触弹簧脏污或铜柱脏污。	请清洁打印硒鼓芯片表面。 请清洁接触弹簧或铜柱。

## 纸张处理问题

打印不进纸	未正确安装打印介质。 打印介质超出了使用规格范围。 给纸辊脏污。	请正确安装打印介质，如果使用特殊打印介质打印，请使用手动进纸盘打印。 请使用规格范围内的打印介质。 清洁给纸辊。
卡纸	纸盘中的纸张过多。 打印介质超出了使用规格范围。 进纸通道有异物。 给纸辊脏污。 内部部件故障。	从纸盘中取出多余的纸张，如果在特殊打印介质上打印，请使用手动进纸盘。 确保使用符合规格的纸张。如果在特殊打印介质上打印，请使用手动进纸盘。 清洁进纸通道。 清洁给纸辊。
打印多页进纸	打印介质含静电量过大。 打印介质受潮或者粘合在一起。 内部部件故障。	将打印介质重新分离，可以消除部分静电。 建议使用推荐打印介质。 请重新将打印介质分离或更好的干燥打印介质。
从打印机排纸部位周边排出水蒸气	定影碳粉时发生的热量会蒸发纸张的水分（特别是室温低的场合，使用吸湿了的纸张会更容易发生）	虽然冒水蒸气不是异常现象，但用没开封的新纸能防止水蒸气的发生。另外，请保管好纸张防止受潮。产生焦味的情况下，请直接关闭电源，并拔掉电源线，然后咨询奔图咨询中心。这种状态还继续使用的话，会成为火灾或者触电的原因。

 **注：** • 如果问题依旧，请联系奔图客服。

### 11.2.2. 图像缺陷

故障现象	原因	解决办法
 打印发白或偏淡	<ul style="list-style-type: none"><li>• 碳粉不足。</li><li>• 打印介质不符合使用规格，例如介质受潮或太粗糙。</li><li>• 打印程序中分辨率设置过低。</li><li>• 激光碳粉盒损坏。</li></ul>	<ul style="list-style-type: none"><li>• 请正确使用规格范围内的介质。</li><li>• 设置程序中的打印分辨率。</li></ul>
 粉墨斑点	<ul style="list-style-type: none"><li>• 激光碳粉盒脏污或漏粉。</li><li>• 激光碳粉盒损坏。</li><li>• 使用了不符合使用规格的打印介质，例如介质受潮或太粗糙。</li><li>• 进纸通道脏污。</li></ul>	<ul style="list-style-type: none"><li>• 请使用规格范围内的打印介质。</li><li>• 清洁进纸通道。</li></ul>



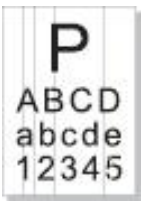
白点

- 使用了不符合使用规格的打印介质，例如介质受潮或太粗糙。
- 进纸通道脏污。
- 激光碳粉盒内部股损坏。
- 机器内部激光器反光玻璃脏污。
- 请使用规格范围内的打印介质。
- 清洁进纸通道。
- 清洁激光器反光玻璃。



碳粉脱落

- 使用了不符合使用规格的打印介质，例如介质受潮或太粗糙。
- 机器内部脏污。
- 激光碳粉盒损坏。
- 机器内部部件损坏。
- 请使用规格范围内的打印介质，特殊介质请使用手动纸盘进行打印。
- 清洁机器内部。



黑色竖条

- 激光碳粉盒脏污。
- 激光碳粉盒内部部件损坏。
- 机器内部激光机反光玻璃脏污。
- 进纸通道脏污。
- 清洁机器背部激光器反光玻璃。
- 清洁打印机背部进纸通道。



黑色背景（底灰）

- 使用了不符合使用规格的打印介质，例如介质受潮或太粗糙。
- 激光碳粉盒脏污。
- 激光碳粉盒内部部件损坏。
- 进纸通道脏污。
- 打印内部转印电压异常。
- 请使用规格范围内的打印介质。
- 清洁机器内部进纸通道。



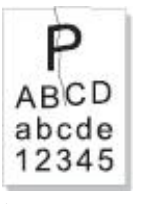
出现周期性痕迹

- 激光碳粉盒脏污。
- 激光碳粉盒内部部件损坏。
- 定影组件损坏。
- 清洁或更换新激光碳粉盒。
- 请联系奔图客服维修更换新的定影组件。



页面歪斜

- 未正确安装打印介质。
- 机器进纸通道脏污。
- 确保正确安装打印介质。
- 清洁机器内部进纸通道。



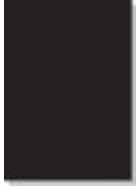
皱纸

- 未正确安装打印介质。
- 打印介质不符合使用规格。
- 打印内部进纸通道脏污。
- 打印定影组件损坏。
- 确保正确安装打印介质。
- 请使用规格范围内的打印介质进行打印。
- 清洁机器内部进纸通道。



背面脏污

- 激光碳粉盒脏污。
- 机器内部转印辊脏污。
- 机器内部转印电压异常。
- 清洁或更换新激光碳粉盒。
- 清洁机器内部转印部件。



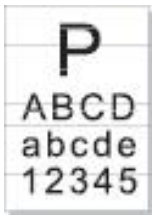
打印全黑

- 未正确安装激光碳粉盒。
- 激光碳粉盒内部损坏。
- 机器内部充电异常，未给激光碳粉盒充电。
- 确保正确安装激光碳粉盒。



碳粉晕开

- 使用了不符合使用规格的打印介质，例如介质受潮或太粗糙。
- 机器内部脏污。
- 激光碳粉盒损坏。
- 机器内部部件损坏。
- 请使用规格范围内的打印介质，特殊介质请使用手动纸盘进行打印。
- 清洁机器内部。




水平条纹

- 激光碳粉盒未正确安装。
- 激光碳粉盒可能损坏。
- 机器内部部件损坏。
- 确保正确安装激光碳粉盒。

## 12. 产品规格

### 12.1. P2200/P2500/S2000 系列规格

 **注：** • 不同型号不同功能的打印机，规格数值略有差异。数值基于初始数据，有关更多最新规格信息，请访问：[www.pantum.com](http://www.pantum.com)。

#### 12.1.1. 规格总述


处理器	600MHz
内存	64MB/128MB/256MB
电源	220V Model: AC 220-240V, 50/60Hz, 3.0A 100V Model: AC 100-127V, 50/60Hz, 6.0A (注意：本产品适用的电源及电压，请参照打印机背面的铭牌标示。请严格按照产品规格电源类型使用。)
通信接口	Hi-Speed USB 2.0; Wi-Fi 802.11b/g/n
操作环境	最佳打印质量 10-32 °C
	操作湿度范围 20 to 80% RH
产品尺寸 (W*D*H)	约 337mm*220mm*178mm
重量 (不含激光碳粉盒)	约4.0kg(不含随机激光碳粉盒)
控制面板	LED

#### 12.1.2. 打印规格

打印速度	A4	20/22ppm
	Letter	21/23ppm
首页打印时间		<7.8s
打印语言		GDI
最大打印幅面		Legal (216mm*355.6mm)
纸张输入能力	标准纸盒	150张 (80g/m <sup>2</sup> )
纸张输出能力	面朝下	100张 (80g/m <sup>2</sup> )

	介质类型	普通纸, 薄纸、厚纸, 透明胶片, 卡片纸, 标签纸, 信封
打印介质	介质尺寸	A4, A5, JIS B5, ISO B5, A6, Letter, Legal, Executive, Folio, Oficio, Statement, Japanese Postcard, Monarch Env, DL Env, C5 Env, C6 Env, No.10 Env, ZL, Big 16K, Big 32K, 16K, 32K, B6, Yougata4, Postcard, Younaga3, Nagagata3, Yougata2
	介质克重	60~163g/m <sup>2</sup>

## 12.2. P2600 系列规格

 **注:** • 不同型号不同功能的打印机, 规格数值略有差异。数值基于初始数据, 有关更多最新规格信息, 请访问: [www.pantum.com](http://www.pantum.com)

### 12.2.1. 规格总述

处理器	600MHz	
内存	128MB/256MB	
电源	220V Model: AC 220-240V, 50/60Hz, 3.0A 100V Model: AC 100-127V, 50/60Hz, 6.0A (注意: 本产品适用的电源及电压, 请参照打印机背面的铭牌标示。请严格按照产品规格电源类型使用。)	
通信接口	Hi-Speed USB 2.0; Wi-Fi 802.11b/g/n 100Base-Tx Ethernet;	
操作环境	最佳打印质量	10-32 °C
	操作湿度范围	20%-80% RH
产品尺寸 (W*D*H)	380*261*236mm	
重量 (不含激光碳粉盒)	约5.3kg (不含随机激光碳粉盒)	
控制面板	LED	



## 12.2.2. 打印规格

打印速度	A4	24ppm
	Letter	25ppm
首页打印时间		< 8.5s
打印语言		GDI
最大打印幅面		Legal (216mm*355.6mm)
纸张输入能力	标准纸盒	150张 (80g/m <sup>2</sup> )
	多功能纸盒	1 张 (60~163g/m <sup>2</sup> )
纸张输出能力	面朝下	100张 (80g/m <sup>2</sup> )
打印介质	介质类型	普通纸, 薄纸、厚纸, 透明胶片, 卡片纸, 标签纸, 信封
	介质尺寸	A4, A5, JIS B5, ISO B5, A6, Letter, Legal, Executive, Folio, Oficio, Statement, Japanese Postcard, Monarch Env, DL Env, C5 Env, C6 Env, No.10 Env, ZL, Big 16K, Big 32K, 16K, 32K, B6, Yougata4, Postcard, Younaga3, Nagagata3, Yougata2
	介质克重	60~163g/m <sup>2</sup>

# PANTUM

## 珠海奔图打印科技有限公司

地 址：珠海市珠海大道3883号01栋3楼中区A

邮 编：519060

网 址：[www.pantum.com](http://www.pantum.com)

电 话：400-060-1888